

現場溶接継手計算書

H700×300×13×24

土木仕様

(SI単位)

ヒロセ株式会社

現場溶接継手 (H700×300) の設計

1. 設計条件

溶接の許容応力度が低減されるため、突合せ溶接だけでは母材強度に達しないので、その不足分に対し、添接板を隅肉溶接して補うものとする。

添接板の設計は、突合せ溶接による抵抗力を控除した母材の抵抗力に対し、添接板の断面性能に応じて、フランジとウェブに応力を分配する。

(1) 許容応力度 (母材と添接板の材質は同一とする。)

(鋼材コド) SS400-D (溶接効率) 80%

「道路土工 仮設構造物指針 (日本道路協会)」に準拠する。

仮設鋼材の許容応力度の割増	係数	=	1.50
H形鋼の許容曲げ・引張応力度 _H	$ba =_H$	$ta =$	210 N/mm ² (SS400)
H形鋼の許容せん断応力度 _H	$a =$		120 N/mm ²
添接板の許容曲げ・引張応力度 _P	$ba =_P$	$ta =$	210 N/mm ² (SS400)
添接板の許容せん断応力度 _P	$a =$		120 N/mm ²
突合せ溶接部の許容曲げ・引張応力度 _W	$ba =_W$	$ta =$	168 N/mm ² (80%)
突合せ溶接部の許容せん断応力度 _W	$a =$		96 N/mm ² (80%)
隅肉溶接部の許容せん断応力度 _S	$a =$		96 N/mm ² (80%)

注) 現場溶接の許容応力度は、母材の 80% とする。

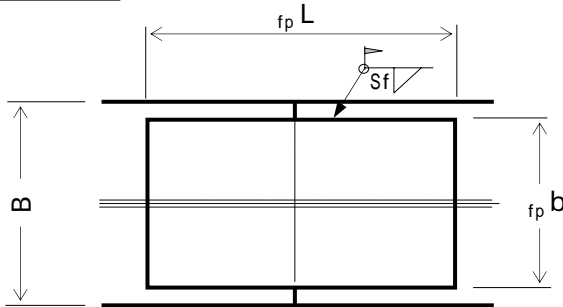
(2) 設計母材 コド: H700

H形鋼: H700×300×13×24

(3) 添接板

	フランジ: 2・PL -	$\langle_p t \rangle$	×	$\langle_p b \rangle$	×	$\langle_{fp} L,_{wp} b \rangle$
	ウェブ: 2・PL -	12	×	250	×	450
		9	×	250	×	250

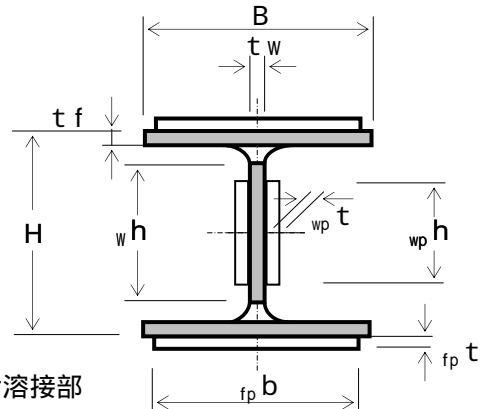
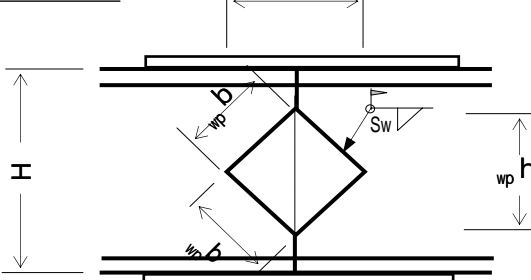
平面図



ウェブ添接板高さ
 $_{wp} h = 35.36$ cm
 突合せ溶接高さ
 $_W h = 61.60$ cm
 フランジ隅肉サイズ
 $S_f = 0.80$ cm
 ウェブ隅肉サイズ
 $S_w = 0.80$ cm

断面図

側面図

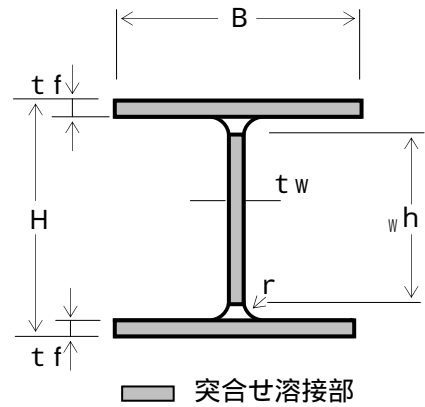


■ 突合せ溶接部

2. 継手部の設計

(1) 突合せ溶接部の断面性能

1) 母材	H 7 0 0 × 3 0 0 × 1 3 × 2 4		
H 形 鋼 の 高 さ	H =	70	cm
H 形 鋼 の 幅	B =	30	cm
ウ エ ブ 厚	t _w =	1.3	cm
フ ラ ン ジ 厚	t _f =	2.4	cm
フ イ レ ッ ト	r =	1.8	cm
断 面 積	A =	231.5	cm ²
断 面 係 数	Z =	5640	cm ³
断 面 二 次 モ - メ ン ト	I =	197000	cm ⁴



2) 突合せ溶接部

(フランジ断面積)

$${}_w A_f = B \cdot t_f = 30.0 \times 2.4 = 72.00 \text{ cm}^2$$

(母材強度に換算)

$${}_w A_f' = {}_w A_f \times \frac{w}{H} \frac{t_a}{t_a} = 72.00 \times \frac{168}{210} = 57.60 \text{ cm}^2$$

(ウェブ断面積)

$${}_w A_w = {}_w h \cdot t_w = 61.6 \times 1.3 = 80.08 \text{ cm}^2$$

(母材強度に換算)

$${}_w A_w' = {}_w A_w \times \frac{w}{H} \frac{t_a}{t_a} = 80.08 \times \frac{168}{210} = 64.06 \text{ cm}^2$$

(断面積の合計)

$${}_w A = 2 \cdot {}_w A_f + {}_w A_w = 2 \times 72.00 + 80.08 = 224.08 \text{ cm}^2$$

(母材強度に換算)

$${}_w A' = {}_w A \times \frac{w}{H} \frac{t_a}{t_a} = 224.08 \times \frac{168}{210} = 179.26 \text{ cm}^2$$

(フランジ断面二次モーメント)

$${}_w I_f = {}_w A_f \cdot (H/2 - t_f/2)^2 + 1/12 \cdot B \cdot t_f^3$$

$$= 72.00 \times 33.800^2 + \frac{30.00 \times 2.40^3}{12} = 82290 \text{ cm}^4$$

(母材強度に換算)

$${}_w I_f' = {}_w I_f \times \frac{w}{H} \frac{b_a}{b_a} = 82290 \times \frac{168}{210} = 65832 \text{ cm}^4$$

(ウェブ断面二次モーメント)

$${}_w I_w = \frac{t_w \cdot {}_w h^3}{12} = \frac{1.30 \times 61.60^3}{12} = 25322 \text{ cm}^4$$

(母材強度に換算)

$${}_w I_w' = {}_w I_w \times \frac{w}{H} \frac{b_a}{b_a} = 25322 \times \frac{168}{210} = 20258 \text{ cm}^4$$

(断面二次モーメントの合計)

$${}_w I = 2 \cdot {}_w I_f + {}_w I_w = 2 \times 82290 + 25322 = 189902 \text{ cm}^4$$

(母材強度に換算)

$${}_w I' = {}_w I \times \frac{w}{H} \frac{b_a}{b_a} = 189902 \times \frac{168}{210} = 151922 \text{ cm}^4$$

(2) 添接板の断面積の計算

フランジ板幅	b	=	25.0	cm
フランジ板厚	t	=	1.20	cm
ウェブ板高	h	=	35.4	cm
ウェブ板厚	t	=	0.90	cm

1) フランジ添接板

$${}_p A f' = f_p b \cdot f_p t = 25.00 \times 1.20 = 30.00 \text{ cm}^2$$

$${}_p A f = 2 \cdot {}_p A f' = 2 \times 30.00 = 60.00 \text{ cm}^2$$

2) ウェブ添接板

$${}_p A W' = w_p h \cdot w_p t = 35.36 \times 0.90 = 31.82 \text{ cm}^2$$

$${}_p A W = 2 \cdot {}_p A W' = 2 \times 31.82 = 63.64 \text{ cm}^2$$

3) 断面積

$${}_p A = {}_p A f + {}_p A W = 60.00 + 63.64 = 123.64 \text{ cm}^2$$

$$A = {}_p A + {}_w A = 123.64 + 224.08 = 347.72 \text{ cm}^2$$

$$A' = {}_p A + {}_w A' \quad A$$

$$= 123.64 + 179.26 = 302.90 \text{ cm}^2 > 231.50 \text{ cm}^2$$

-OK-

(3) 添接板の断面二次モーメントの計算

1) フランジ添接板

$${}_p I f' = {}_p A f' \cdot (H/2 + f_p t/2)^2 + 1/12 \cdot f_p b \cdot f_p t^3$$

$$= 30.00 \times 35.60^2 + \frac{25.00 \times 1.20^3}{12} = 38024 \text{ cm}^4$$

$${}_p I f = 2 \cdot {}_p I f' = 2 \times 38024 = 76048 \text{ cm}^4$$

2) ウェブ添接板

$${}_p I W' = \frac{w_p t \cdot w_p h^3}{12} = \frac{0.90 \times 35.36^3}{12} = 3316 \text{ cm}^4$$

$${}_p I W = 2 \cdot {}_p I W' = 2 \times 3316 = 6632 \text{ cm}^4$$

3) 断面二次モーメント

$${}_p I = {}_p I f + {}_p I W = 76048 + 6632 = 82680 \text{ cm}^4$$

$$I = {}_p I + {}_w I = 82680 + 189902 = 272582 \text{ cm}^4$$

$$I' = {}_p I + {}_w I' \quad I$$

$$= 82680 + 151922 = 234602 \text{ cm}^4 > 197000 \text{ cm}^4$$

-OK-

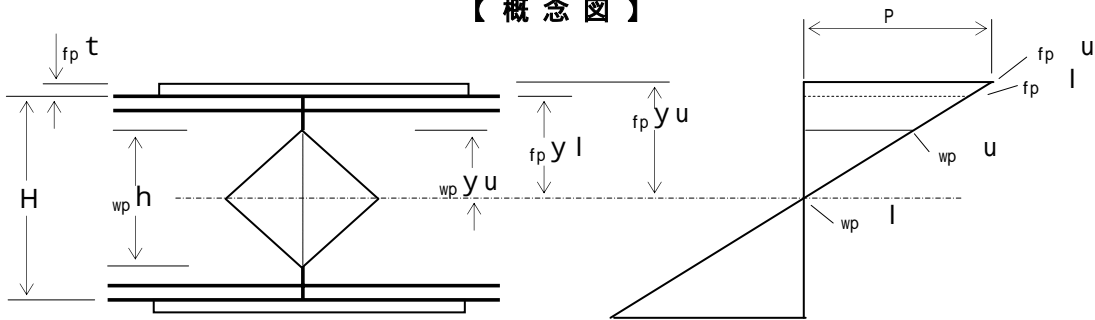
(4) 曲げモ - メントの計算

1) H形鋼 1 本当たりの抵抗曲げモ - メント

許容曲げ応力度 $H \text{ ba} = 210 \text{ N/mm}^2$
 断面係数 $Z = 5640 \text{ cm}^3$

$$\begin{aligned} M_r &= H \text{ ba} \cdot Z \\ &= 210 \times 5640 \times 10^3 = 1184400000 \text{ N}\cdot\text{mm} \end{aligned}$$

【概念図】



2) 突合せ溶接部の抵抗力

$w \text{ ba} = 168 \text{ N/mm}^2$
 $w \text{ I} = 189902 \text{ cm}^4$

$$\begin{aligned} w Z &= \frac{w \text{ I}}{H / 2} = \frac{189902}{70.0 / 2} = 5426 \text{ cm}^3 \\ w M_r &= w \text{ ba} \cdot w Z \\ &= 168 \times 5426 \times 10^3 = 911568000 \text{ N}\cdot\text{mm} \end{aligned}$$

3) フランジ添接板の応力度

$p \text{ I} = 82680 \text{ cm}^4$
 $p \text{ I f} = 76048 \text{ cm}^4$

$$\begin{aligned} p M_f &= (M_r - w M_r) \cdot \frac{p \text{ I f}}{p \text{ I}} \\ &= (1184400000 - 911568000) \times \frac{76048}{82680} \\ &= 250947363 \text{ N}\cdot\text{mm} \end{aligned}$$

$$f_p y_u = 1/2 \cdot H + f_p t = 1/2 \times 70.0 + 1.20 = 36.20 \text{ cm}$$

$$\begin{aligned} f_p u &= \frac{p M_f}{p \text{ I f}} \cdot f_p y_u \quad p \text{ ba} \\ &= \frac{250947363}{76048} \times \frac{36.20}{1000} = 119 \text{ N/mm}^2 < 210 \text{ N/mm}^2 \\ &\quad \text{-OK-} \end{aligned}$$

$$f_p y_l = 1/2 \cdot H = 1/2 \times 70.0 = 35.00 \text{ cm}$$

$$\begin{aligned} f_p l &= \frac{p M_f}{p \text{ I f}} \cdot f_p y_l \quad p \text{ ba} \\ &= \frac{250947363}{76048} \times \frac{35.00}{1000} = 115 \text{ N/mm}^2 < 210 \text{ N/mm}^2 \\ &\quad \text{-OK-} \end{aligned}$$

隅肉溶接の許容せん断応力度
 $\sigma_w a = 96 \text{ N/mm}^2$

脚長 $S_f = 0.80 \text{ cm}$
 板長 $f_p L = 45.0 \text{ cm}$
 板幅 $f_p b = 25.0 \text{ cm}$
 断面積 $P A f' = 30.00 \text{ cm}^2$
 $= 3000 \text{ mm}^2$

$$P T f = \frac{f_p u + f_p l}{2} \cdot P A f'$$

$$= \frac{119 + 115}{2} \times 3000 = 351000 \text{ N}$$

(のど厚)

$$a f = 1 / 2 \cdot S_f = 0.707 \times 0.80 = 0.566 \text{ cm} \quad 5.66 \text{ mm}$$

(溶接長)

$$L f = f_p L + f_p b = 45.0 + 25.0 = 70.00 \text{ cm} \quad 700.0 \text{ mm}$$

$$\sigma_s = \frac{P T f}{a f \cdot L f} \sigma_a$$

$$= \frac{351000}{5.66 \times 700} = 89 \text{ N/mm}^2 < 96 \text{ N/mm}^2$$

-OK-

3) ウェブ添接板の応力度

$P I = 82680 \text{ cm}^4$
 $P I W = 6632 \text{ cm}^4$

$$P M W = (M_r - W M_r) \cdot \frac{P I W}{P I}$$

$$= (1184400000 - 911568000) \times \frac{6632}{82680}$$

$$= 21884637 \text{ N}\cdot\text{mm}$$

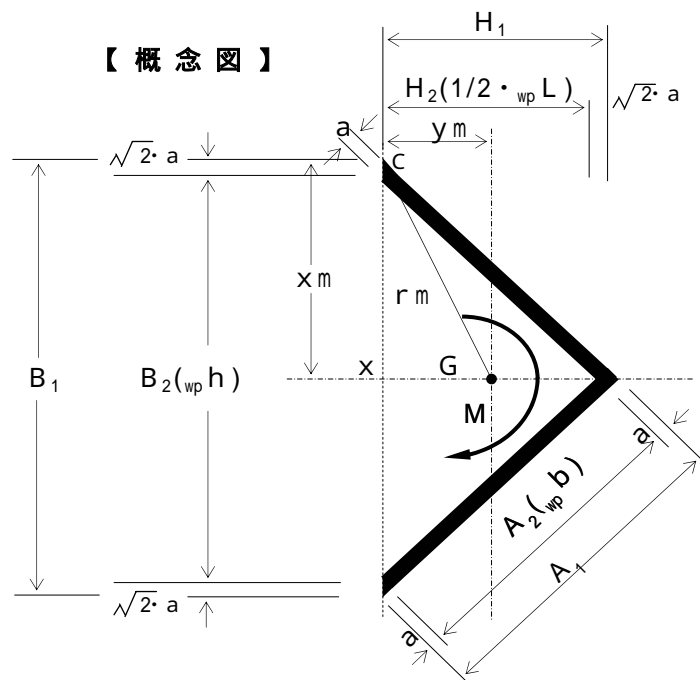
$$w_p y_u = 1/2 \cdot w_p h = 1/2 \times 35.36 = 17.68 \text{ cm}$$

$$\sigma_{p u} = \frac{P M W}{P I W} \cdot w_p y_u \cdot P b a$$

$$= \frac{21884637}{6632} \times \frac{17.68}{1000} = 58 \text{ N/mm}^2 < 210 \text{ N/mm}^2$$

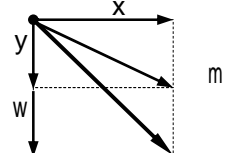
-OK-

【概念図】



- $a = 0.566 \text{ cm}$
- $\sqrt{2} \cdot a = 0.80 \text{ cm}$
- $A_1 = 26.13 \text{ cm}$
- $A_2 = 25.00 \text{ cm}$
- $B_1 = 36.96 \text{ cm}$
- $B_2 = 35.36 \text{ cm}$
- $H_1 = 18.48 \text{ cm}$
- $H_2 = 17.68 \text{ cm}$

C点の応力度



(溶接部の回転中心Gから最外端までの距離)

$$x_m = \frac{B_1}{2} = \frac{36.96}{2} = 18.48 \text{ cm}$$

$$y_m = \frac{A_2 + a}{2 \cdot 2} = \frac{25.00}{2} \times \frac{0.566}{1.414} = 9.04 \text{ cm}$$

$$r_m = \sqrt{18.48^2 + 9.04^2} = 20.57 \text{ cm}$$

(溶接部の断面極二次モーメント)

$$\begin{aligned} I_x &= \frac{H_1 \cdot (B_1/2)^3 - H_2 \cdot (B_2/2)^3}{12} \times 2 \\ &= \frac{18.48 \times (36.96/2)^3 - 17.68 \times (35.36/2)^3}{12} \times 2 \\ &= 3154 \text{ cm}^4 \end{aligned}$$

$$\begin{aligned} I_y &= \left\{ \frac{B_1 \cdot H_1^3}{36} + 1/2 \cdot B_1 \cdot H_1 \cdot (y_m - H_1/3)^2 \right\} \\ &\quad - \left\{ \frac{B_2 \cdot H_2^3}{36} + 1/2 \cdot B_2 \cdot H_2 \cdot (y_m - H_2/3)^2 \right\} \\ &= \left\{ \frac{36.96}{36} \times \frac{18.48^3}{18.48} + 1/2 \times 36.96 \times 18.48 \right. \\ &\quad \left. \times \left(9.04 - \frac{18.48}{3} \right)^2 \right\} \\ &\quad - \left\{ \frac{35.36}{36} \times \frac{17.68^3}{17.68} + 1/2 \times 35.36 \times 17.68 \right. \\ &\quad \left. \times \left(9.04 - \frac{17.68}{3} \right)^2 \right\} = 789 \text{ cm}^4 \end{aligned}$$

$$I_p = 2 \cdot I_x + 2 \cdot I_y$$

$$= 2 \times 3154 + 2 \times 789 = 7886 \text{ cm}^4$$

$$x = \frac{\rho M_w}{I_p} \cdot x_m = \frac{21884637}{7886} \times \frac{18.48}{1000} = 51 \text{ N/mm}^2$$

$$y = \frac{\rho M_w}{I_p} \cdot y_m = \frac{21884637}{7886} \times \frac{9.04}{1000} = 25 \text{ N/mm}^2$$

$$\begin{aligned} m &= \frac{\rho M_w}{I_p} \cdot r_m \quad s \quad a \\ &= \frac{21884637}{7886} \times \frac{20.57}{1000} = 57 \text{ N/mm}^2 < 96 \text{ N/mm}^2 \end{aligned}$$

-OK-

(5) せん断力の計算

1) H形鋼 1 本当たりの抵抗せん断力

許容せん断応力度 $\sigma_a = 120 \text{ N/mm}^2$
H形鋼のウェブ断面積 $A_w = 8476 \text{ mm}^2$
 $A_w = t_w (H - 2 \cdot t_f)$

$$\begin{aligned} S_r &= \sigma_a \cdot A_w \\ &= 120 \times 8476 = 1017120 \text{ N} \end{aligned}$$

2) 突合せ溶接部の抵抗力

$\sigma_w = 96 \text{ N/mm}^2$
 $\sigma_w A_w = 80.08 \text{ cm}^2$
 $= 8008 \text{ mm}^2$

$$\begin{aligned} {}_w S_r &= \sigma_w \cdot A_w \\ &= 96 \times 8008 = 768768 \text{ N} \end{aligned}$$

3) ウェブ添接板の応力度

$\rho A_w = 63.64 \text{ cm}^2$
 $= 6364 \text{ mm}^2$

$$\begin{aligned} {}_p S_r &= S_r - {}_w S_r \\ &= 1017120 - 768768 = 248352 \text{ N} \end{aligned}$$

$$\begin{aligned} \rho &= \frac{{}_p S_r}{{}_p A_w} \\ &= \frac{248352}{6364} = 39 \text{ N/mm}^2 < 120 \text{ N/mm}^2 \quad \text{-OK-} \end{aligned}$$

4) 隅肉溶接部の応力度

隅肉溶接の許容せん断応力度 $\sigma_s = 96 \text{ N/mm}^2$
脚長 $S_w = 0.80 \text{ cm}$
板幅 $w_p b = 25.0 \text{ cm}$

(のど厚)
 $a_w = 1 / 2 \cdot S_w = 0.707 \times 0.80 = 0.566 \text{ cm} \quad 5.66 \text{ mm}$

(溶接長)
 $L_w = 4 \cdot w_p b = 4 \times 25.00 = 100.00 \text{ cm} \quad 1000.0 \text{ mm}$

$$\begin{aligned} \sigma_s &= \frac{{}_p S_r}{a_w \cdot L_w} \\ &= \frac{248352}{5.66 \times 1000.0} = 44 \text{ N/mm}^2 < 96 \text{ N/mm}^2 \end{aligned}$$

-OK-

(6) ウェブ隅肉溶接の合成応力度

X方向成分(曲げ) $x = 51 \text{ N/mm}^2$
Y方向成分(曲げ) $y = 25 \text{ N/mm}^2$
Y方向成分(せん断) $s = 44 \text{ N/mm}^2$

$$\begin{aligned} &= \sqrt{x^2 + (y + s)^2} \\ &= \sqrt{51^2 + (25 + 44)^2} \\ &= 86 \text{ N/mm}^2 < 96 \text{ N/mm}^2 \quad \text{-OK-} \end{aligned}$$

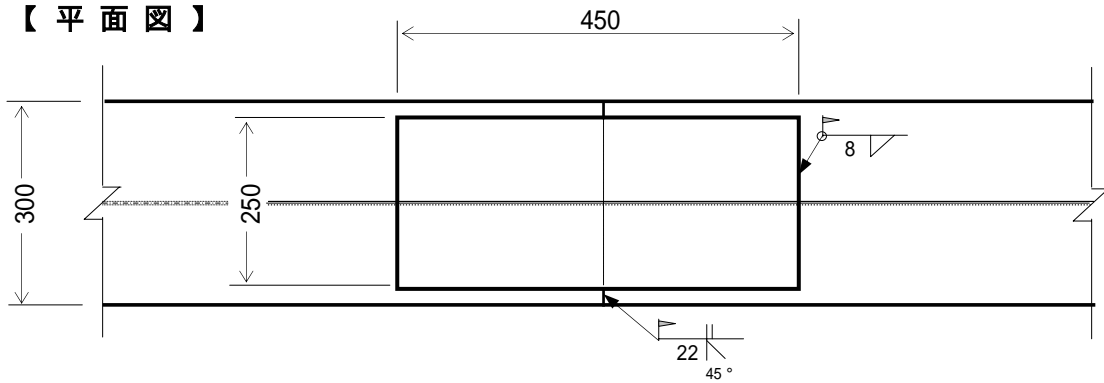
3. 計算結果

母材 H 7 0 0 × 3 0 0 × 1 3 × 2 4

フランジ部 添接板仕様 2枚: P L 1 2 × 2 5 0 × 4 5 0

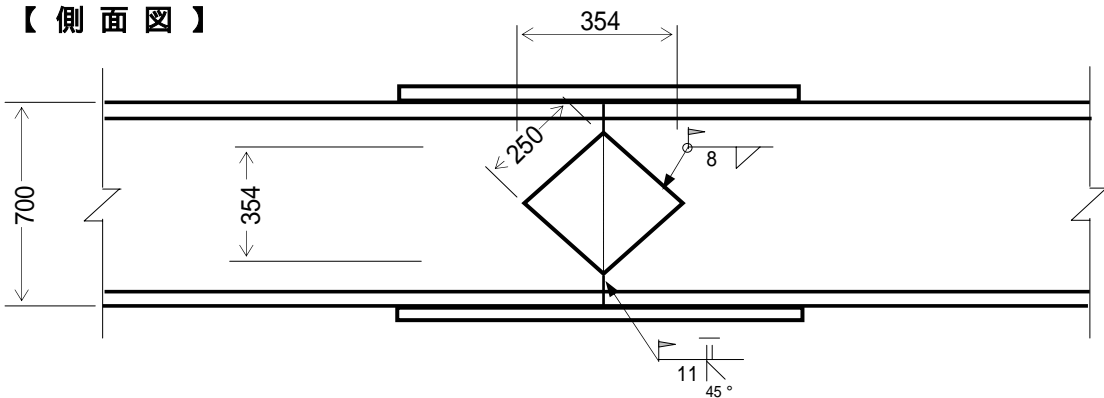
ウェブ部 添接板仕様 2枚: P L 9 × 2 5 0 × 2 5 0

【 平面図 】



注) 添接板取付部は、グラインダなどにより平らに仕上げる。

【 側面図 】



注) 添接板取付部は、グラインダなどにより平らに仕上げる。

【 断面図 】

