

# 現場溶接継手計算書

H 4 0 0 × 4 0 0 × 1 3 × 2 1

建築仕様

( S I 単位 )

ヒロセ株式会社

# 現場溶接継手 (H400 × 400) の設計

## 1. 設計条件

溶接の許容応力度が低減されるため、突合せ溶接だけでは母材強度に達しないので、その不足分に対し、添接板を隅肉溶接して補うものとする。

添接板の設計は、突合せ溶接による抵抗力を控除した母材の抵抗力に対し、添接板の断面性能に応じて、フランジとウェブに応力を分配する。

(1) 許容応力度 (母材と添接板の材質は同一とする。)

	(鋼材コト)	SS400-K	(溶接効率)	80%
「鋼構造設計規準 (日本建築学会)」に準拠する。				
仮設鋼材の許容応力度の割増	係数 =	1.50		
H形鋼の許容曲げ・引張応力度 <sub>H</sub>	$ba =_H$	$ta =$	235	N/mm <sup>2</sup> (SS400)
H形鋼の許容せん断応力度	$_H a =$	135	N/mm <sup>2</sup>	
添接板の許容曲げ・引張応力度 <sub>P</sub>	$ba =_P$	$ta =$	235	N/mm <sup>2</sup> (SS400)
添接板の許容せん断応力度	$_P a =$	135	N/mm <sup>2</sup>	
突合せ溶接部の許容曲げ・引張応力度 <sub>W</sub>	$ba =_W$	$ta =$	188	N/mm <sup>2</sup> (80%)
突合せ溶接部の許容せん断応力度	$_W a =$	108	N/mm <sup>2</sup> (80%)	
隅肉溶接部の許容せん断応力度 <sub>S</sub>	$a =$	108	N/mm <sup>2</sup> (80%)	

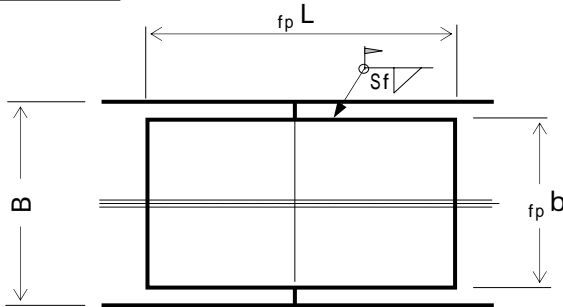
注) 現場溶接の許容応力度は、母材の 80% とする。

(2) 設計母材 コト: H400  
H形鋼: H400 × 400 × 13 × 21

(3) 添接板

フランジ: 2・PL -	$\langle_p t \rangle$	12	×	$\langle_p b \rangle$	350	×	$\langle_{fp} L,_{wp} b \rangle$	450
ウェブ: 2・PL -		9	×		200	×		200

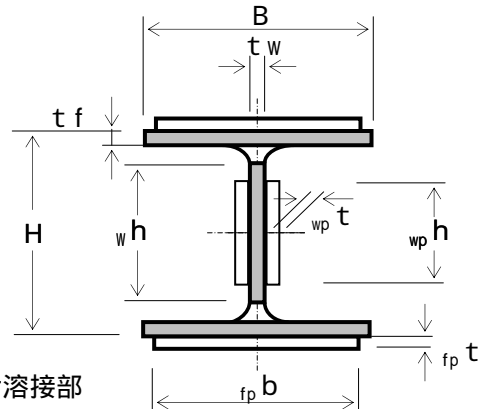
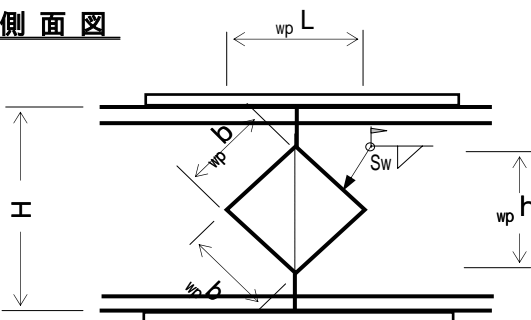
平面図



ウェブ添接板高さ  
 $_{wp} h = 28.28$  cm  
突合せ溶接高さ  
 $_W h = 31.40$  cm  
フランジ隅肉サイズ  
 $S_f = 0.70$  cm  
ウェブ隅肉サイズ  
 $S_w = 0.70$  cm

断面図

側面図

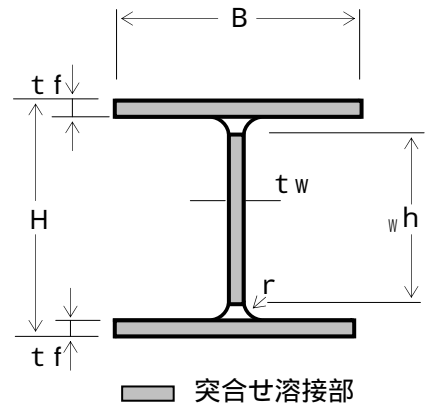


■ 突合せ溶接部

## 2. 継手部の設計

### (1) 突合せ溶接部の断面性能

1) 母材	H 4 0 0 × 4 0 0 × 1 3 × 2 1			
H 形 鋼 の 高 さ	H =	40	cm	
H 形 鋼 の 幅	B =	40	cm	
ウ エ ブ 厚	t <sub>w</sub> =	1.3	cm	
フ ラ ン ジ 厚	t <sub>f</sub> =	2.1	cm	
フ イ レ ッ ト	r =	2.2	cm	
断 面 積	A =	218.7	cm <sup>2</sup>	
断 面 係 数	Z =	3330	cm <sup>3</sup>	
断 面 二 次 モ - メ ン ト	I =	66600	cm <sup>4</sup>	



### 2) 突合せ溶接部

(フランジ断面積)

$${}_w A_f = B \cdot t_f = 40.0 \times 2.1 = 84.00 \text{ cm}^2$$

(母材強度に換算)

$${}_w A_f' = {}_w A_f \times \frac{w}{H} \frac{t_a}{t_a} = 84.00 \times \frac{188}{235} = 67.20 \text{ cm}^2$$

(ウェブ断面積)

$${}_w A_w = w_h \cdot t_w = 31.4 \times 1.3 = 40.82 \text{ cm}^2$$

(母材強度に換算)

$${}_w A_w' = {}_w A_w \times \frac{w}{H} \frac{t_a}{t_a} = 40.82 \times \frac{188}{235} = 32.66 \text{ cm}^2$$

(断面積の合計)

$${}_w A = 2 \cdot {}_w A_f + {}_w A_w = 2 \times 84.00 + 40.82 = 208.82 \text{ cm}^2$$

(母材強度に換算)

$${}_w A' = {}_w A \times \frac{w}{H} \frac{t_a}{t_a} = 208.82 \times \frac{188}{235} = 167.06 \text{ cm}^2$$

(フランジ断面二次モ - メ ン ト)

$${}_w I_f = {}_w A_f \cdot (H/2 - t_f/2)^2 + 1/12 \cdot B \cdot t_f^3$$

$$= 84.00 \times 18.950^2 + \frac{40.00 \times 2.10^3}{12} = 30195 \text{ cm}^4$$

(母材強度に換算)

$${}_w I_f' = {}_w I_f \times \frac{w}{H} \frac{b_a}{b_a} = 30195 \times \frac{188}{235} = 24156 \text{ cm}^4$$

(ウェブ断面二次モ - メ ン ト)

$${}_w I_w = \frac{t_w \cdot w_h^3}{12} = \frac{1.30 \times 31.40^3}{12} = 3354 \text{ cm}^4$$

(母材強度に換算)

$${}_w I_w' = {}_w I_w \times \frac{w}{H} \frac{b_a}{b_a} = 3354 \times \frac{188}{235} = 2683 \text{ cm}^4$$

(断面二次モ - メ ン トの合計)

$${}_w I = 2 \cdot {}_w I_f + {}_w I_w = 2 \times 30195 + 3354 = 63744 \text{ cm}^4$$

(母材強度に換算)

$${}_w I' = {}_w I \times \frac{w}{H} \frac{b_a}{b_a} = 63744 \times \frac{188}{235} = 50995 \text{ cm}^4$$

## (2) 添接板の断面積の計算

フランジ板幅	$b$	=	35.0	cm
フランジ板厚	$t$	=	1.20	cm
ウェブ板高	$h$	=	28.3	cm
ウェブ板厚	$t$	=	0.90	cm

### 1) フランジ添接板

$${}_p A f' = f_p b \cdot f_p t = 35.00 \times 1.20 = 42.00 \text{ cm}^2$$

$${}_p A f = 2 \cdot {}_p A f' = 2 \times 42.00 = 84.00 \text{ cm}^2$$

### 2) ウェブ添接板

$${}_p A W' = w_p h \cdot w_p t = 28.28 \times 0.90 = 25.45 \text{ cm}^2$$

$${}_p A W = 2 \cdot {}_p A W' = 2 \times 25.45 = 50.90 \text{ cm}^2$$

### 3) 断面積

$${}_p A = {}_p A f + {}_p A W = 84.00 + 50.90 = 134.90 \text{ cm}^2$$

$$A = {}_p A + {}_w A = 134.90 + 208.82 = 343.72 \text{ cm}^2$$

$$A' = {}_p A + {}_w A' \quad A$$

$$= 134.90 + 167.06 = 301.96 \text{ cm}^2 > 218.70 \text{ cm}^2$$

-OK-

## (3) 添接板の断面二次モーメントの計算

### 1) フランジ添接板

$${}_p I f' = {}_p A f' \cdot (H/2 + f_p t/2)^2 + 1/12 \cdot f_p b \cdot f_p t^3$$

$$= 42.00 \times 20.60^2 + \frac{35.00 \times 1.20^3}{12} = 17828 \text{ cm}^4$$

$${}_p I f = 2 \cdot {}_p I f' = 2 \times 17828 = 35656 \text{ cm}^4$$

### 2) ウェブ添接板

$${}_p I W' = \frac{w_p t \cdot w_p h^3}{12} = \frac{0.90 \times 28.28^3}{12} = 1696 \text{ cm}^4$$

$${}_p I W = 2 \cdot {}_p I W' = 2 \times 1696 = 3392 \text{ cm}^4$$

### 3) 断面二次モーメント

$${}_p I = {}_p I f + {}_p I W = 35656 + 3392 = 39048 \text{ cm}^4$$

$$I = {}_p I + {}_w I = 39048 + 63744 = 102792 \text{ cm}^4$$

$$I' = {}_p I + {}_w I' \quad I$$

$$= 39048 + 50995 = 90043 \text{ cm}^4 > 66600 \text{ cm}^4$$

-OK-

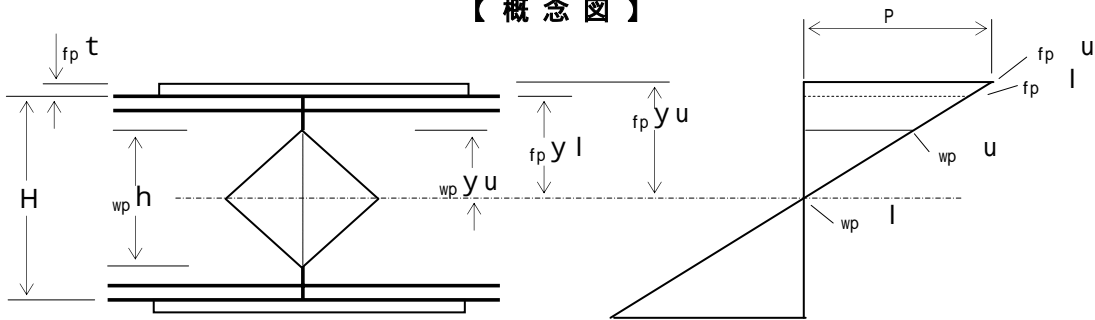
#### (4) 曲げモ - メントの計算

##### 1) H形鋼 1 本当たりの抵抗曲げモ - メント

許容曲げ応力度  $H \text{ ba} = 235 \text{ N/mm}^2$   
 断面係数  $Z = 3330 \text{ cm}^3$

$$\begin{aligned} M_r &= H \text{ ba} \cdot Z \\ &= 235 \times 3330 \times 10^3 = 782550000 \text{ N}\cdot\text{mm} \end{aligned}$$

【概念図】



##### 2) 突合せ溶接部の抵抗力

$w \text{ ba} = 188 \text{ N/mm}^2$   
 $w \text{ I} = 63744 \text{ cm}^4$

$$w Z = \frac{w \text{ I}}{H / 2} = \frac{63744}{40.0 / 2} = 3187 \text{ cm}^3$$

$$\begin{aligned} w M_r &= w \text{ ba} \cdot w Z \\ &= 188 \times 3187 \times 10^3 = 599156000 \text{ N}\cdot\text{mm} \end{aligned}$$

##### 3) フランジ添接板の応力度

$p \text{ I} = 39048 \text{ cm}^4$   
 $p \text{ I f} = 35656 \text{ cm}^4$

$$\begin{aligned} p M_f &= (M_r - w M_r) \cdot \frac{p \text{ I f}}{p \text{ I}} \\ &= (782550000 - 599156000) \times \frac{35656}{39048} \\ &= 167463032 \text{ N}\cdot\text{mm} \end{aligned}$$

$$f_p y_u = 1/2 \cdot H + f_p t = 1/2 \times 40.0 + 1.20 = 21.20 \text{ cm}$$

$$\begin{aligned} f_p u &= \frac{p M_f}{p \text{ I f}} \cdot f_p y_u \cdot p \text{ ba} \\ &= \frac{167463032}{35656} \times \frac{21.20}{1000} = 100 \text{ N/mm}^2 < 235 \text{ N/mm}^2 \\ &\text{-OK-} \end{aligned}$$

$$f_p y_l = 1/2 \cdot H = 1/2 \times 40.0 = 20.00 \text{ cm}$$

$$\begin{aligned} f_p l &= \frac{p M_f}{p \text{ I f}} \cdot f_p y_l \cdot p \text{ ba} \\ &= \frac{167463032}{35656} \times \frac{20.00}{1000} = 94 \text{ N/mm}^2 < 235 \text{ N/mm}^2 \\ &\text{-OK-} \end{aligned}$$

隅肉溶接の許容せん断応力度

$$w a = 108 \text{ N/mm}^2$$

$$p T f = \frac{f_p u + f_p l}{2} \cdot p A f'$$

$$= \frac{100 + 94}{2} \times 4200 = 407400 \text{ N}$$

脚長  $S f = 0.70 \text{ cm}$

板長  $f_p L = 45.0 \text{ cm}$

板幅  $f_p b = 35.0 \text{ cm}$

断面積  $p A f' = 42.00 \text{ cm}^2$   
 $= 4200 \text{ mm}^2$

(のど厚)

$$a f = 1 / 2 \cdot S f = 0.707 \times 0.70 = 0.495 \text{ cm} \quad 4.95 \text{ mm}$$

(溶接長)

$$L f = f_p L + f_p b = 45.0 + 35.0 = 80.00 \text{ cm} \quad 800.0 \text{ mm}$$

$$s = \frac{p T f}{a f \cdot L f} \quad s a$$

$$= \frac{407400}{4.95 \times 800} = 103 \text{ N/mm}^2 < 108 \text{ N/mm}^2$$

-OK-

### 3) ウェブ添接板の応力度

$$p M W = (M r - w M r) \cdot \frac{p I W}{p I}$$

$$= (782550000 - 599156000) \times \frac{3392}{39048}$$

$$= 15930968 \text{ N}\cdot\text{mm}$$

$p I = 39048 \text{ cm}^4$

$p I W = 3392 \text{ cm}^4$

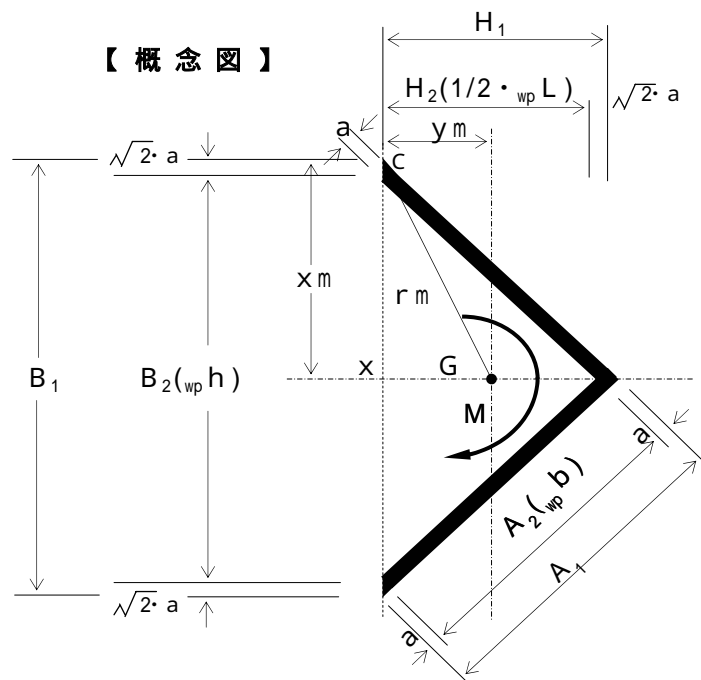
$$w p y u = 1/2 \cdot w p h = 1/2 \times 28.28 = 14.14 \text{ cm}$$

$$v p u = \frac{p M W}{p I W} \cdot w p y u \quad p b a$$

$$= \frac{15930968}{3392} \times \frac{14.14}{1000} = 66 \text{ N/mm}^2 < 235 \text{ N/mm}^2$$

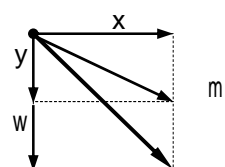
-OK-

#### 【概念図】



$$\left( \begin{array}{l} a = 0.495 \text{ cm} \\ \sqrt{2} \cdot a = 0.70 \text{ cm} \\ A_1 = 20.99 \text{ cm} \\ A_2 = 20.00 \text{ cm} \\ B_1 = 29.68 \text{ cm} \\ B_2 = 28.28 \text{ cm} \\ H_1 = 14.84 \text{ cm} \\ H_2 = 14.14 \text{ cm} \end{array} \right)$$

C点の応力度



(溶接部の回転中心Gから最外端までの距離)

$$x_m = \frac{B_1}{2} = \frac{29.68}{2} = 14.84 \text{ cm}$$

$$y_m = \frac{A_2 + a}{2 \cdot 2} = \frac{20.00}{2} \times \frac{0.495}{1.414} = 7.25 \text{ cm}$$

$$r_m = \sqrt{14.84^2 + 7.25^2} = 16.52 \text{ cm}$$

(溶接部の断面極二次モーメント)

$$\begin{aligned} I_x &= \frac{H_1 \cdot (B_1/2)^3 - H_2 \cdot (B_2/2)^3}{12} \times 2 \\ &= \frac{14.84 \times (29.68/2)^3 - 14.14 \times (28.28/2)^3}{12} \times 2 \\ &= 1421 \text{ cm}^4 \end{aligned}$$

$$\begin{aligned} I_y &= \left\{ \frac{B_1 \cdot H_1^3}{36} + 1/2 \cdot B_1 \cdot H_1 \cdot (y_m - H_1/3)^2 \right\} \\ &\quad - \left\{ \frac{B_2 \cdot H_2^3}{36} + 1/2 \cdot B_2 \cdot H_2 \cdot (y_m - H_2/3)^2 \right\} \\ &= \left\{ \frac{29.68}{36} \times \frac{14.84^3}{36} + 1/2 \times 29.68 \times 14.84 \right. \\ &\quad \left. \times \left( 7.25 - \frac{14.84}{3} \right)^2 \right\} \\ &\quad - \left\{ \frac{28.28}{36} \times \frac{14.14^3}{36} + 1/2 \times 28.28 \times 14.14 \right. \\ &\quad \left. \times \left( 7.25 - \frac{14.14}{3} \right)^2 \right\} = 355 \text{ cm}^4 \end{aligned}$$

$$I_p = 2 \cdot I_x + 2 \cdot I_y$$

$$= 2 \times 1421 + 2 \times 355 = 3552 \text{ cm}^4$$

$$x = \frac{\rho M_w}{I_p} \cdot x_m = \frac{15930968}{3552} \times \frac{14.84}{1000} = 67 \text{ N/mm}^2$$

$$y = \frac{\rho M_w}{I_p} \cdot y_m = \frac{15930968}{3552} \times \frac{7.25}{1000} = 33 \text{ N/mm}^2$$

$$m = \frac{\rho M_w}{I_p} \cdot r_m \quad s \quad a$$

$$= \frac{15930968}{3552} \times \frac{16.52}{1000} = 74 \text{ N/mm}^2 < 108 \text{ N/mm}^2$$

-OK-

(5) せん断力の計算

1) H形鋼 1 本当たりの抵抗せん断力

許容せん断応力度  $\sigma_a = 135 \text{ N/mm}^2$   
H形鋼のウェブ断面積  $A_w = 4654 \text{ mm}^2$   
 $A_w = t_w ( H - 2 \cdot t_f )$

$$\begin{aligned} S_r &= \sigma_a \cdot A_w \\ &= 135 \times 4654 = 628290 \text{ N} \end{aligned}$$

2) 突合せ溶接部の抵抗力

$\sigma_w = 108 \text{ N/mm}^2$   
 $A_w = 40.82 \text{ cm}^2$   
 $= 4082 \text{ mm}^2$

$$\begin{aligned} {}_w S_r &= \sigma_w \cdot A_w \\ &= 108 \times 4082 = 440856 \text{ N} \end{aligned}$$

3) ウェブ添接板の応力度

$\sigma_p A_w = 50.90 \text{ cm}^2$   
 $= 5090 \text{ mm}^2$

$$\begin{aligned} {}_p S_r &= S_r - {}_w S_r \\ &= 628290 - 440856 = 187434 \text{ N} \end{aligned}$$

$$\begin{aligned} \sigma_p &= \frac{{}_p S_r}{{}_p A_w} \\ &= \frac{187434}{5090} = 37 \text{ N/mm}^2 < 135 \text{ N/mm}^2 \quad \text{-OK-} \end{aligned}$$

4) 隅肉溶接部の応力度

隅肉溶接の許容せん断応力度  $\sigma_s = 108 \text{ N/mm}^2$   
脚長  $S_w = 0.70 \text{ cm}$   
板幅  $w_p b = 20.0 \text{ cm}$

( のど 厚 )  
 $a_w = 1 / 2 \cdot S_w = 0.707 \times 0.70 = 0.495 \text{ cm} \quad 4.95 \text{ mm}$

( 溶 接 長 )  
 $L_w = 4 \cdot w_p b = 4 \times 20.00 = 80.00 \text{ cm} \quad 800.0 \text{ mm}$

$$\begin{aligned} \sigma_s &= \frac{{}_p S_r}{a_w \cdot L_w} \\ &= \frac{187434}{4.95 \times 800.0} = 47 \text{ N/mm}^2 < 108 \text{ N/mm}^2 \end{aligned}$$

-OK-

(6) ウェブ隅肉溶接の合成応力度

X方向成分(曲げ)  $x = 67 \text{ N/mm}^2$   
Y方向成分(曲げ)  $y = 33 \text{ N/mm}^2$   
Y方向成分(せん断)  $s = 47 \text{ N/mm}^2$

$$\begin{aligned} &= \sqrt{x^2 + (y + s)^2} \\ &= \sqrt{67^2 + (33 + 47)^2} \\ &= 104 \text{ N/mm}^2 < 108 \text{ N/mm}^2 \quad \text{-OK-} \end{aligned}$$

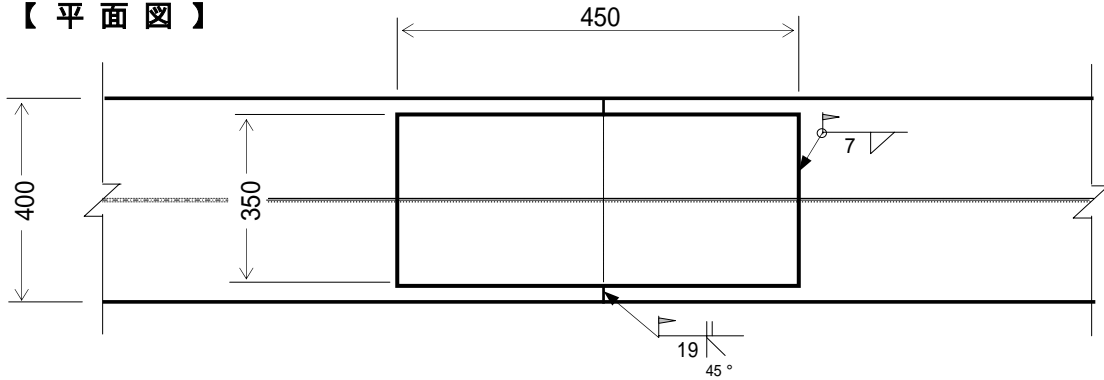
### 3. 計算結果

母材 H 4 0 0 × 4 0 0 × 1 3 × 2 1

フランジ部 添接板仕様 2枚: P L 12 × 350 × 450

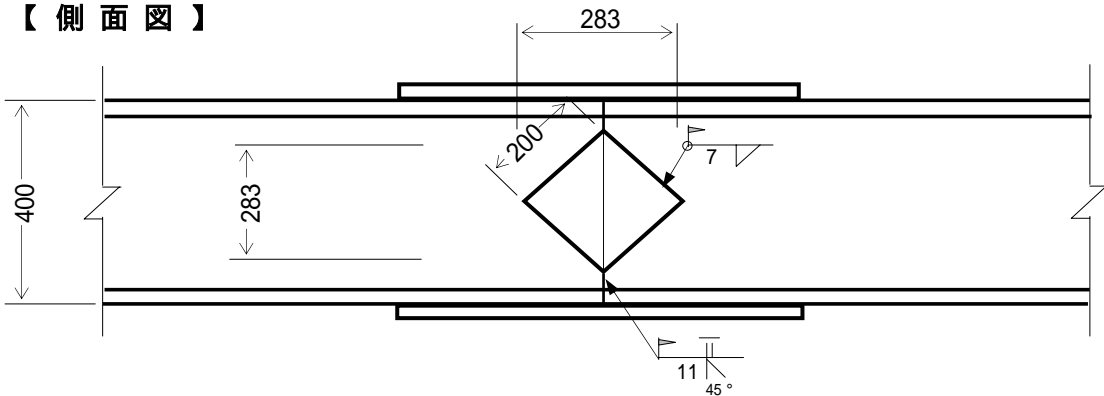
ウェブ部 添接板仕様 2枚: P L 9 × 200 × 200

【 平面図 】



注) 添接板取付部は、グラインダなどにより平らに仕上げる。

【 側面図 】



注) 添接板取付部は、グラインダなどにより平らに仕上げる。

【 断面図 】

