

# 現場溶接継手計算書

H 4 9 8 × 4 3 2 × 4 5 × 7 0

( S M 4 9 0 )

土木仕様

( S I 単位 )

ヒロセ株式会社

# 現場溶接継手 (H 4 9 8 × 4 3 2) の設計

## 1. 設計条件

溶接の許容応力度が低減されるため、突合せ溶接だけでは母材強度に達しないので、その不足分に対し、添接板を隅肉溶接して補うものとする。

添接板の設計は、突合せ溶接による抵抗力を控除した母材の抵抗力に対し、添接板の断面性能に応じて、フランジとウェブに応力を分配する。

(1) 許容応力度 (母材と添接板の材質は同一とする。)

	(鋼材コト)	SM490-D	(溶接効率)	80%
「道路土工 仮設構造物指針 (日本道路協会)」に準拠する。				
仮設鋼材の許容応力度の割増	係数 =	1.50		
H形鋼の許容曲げ・引張応力度 <sub>H</sub>	$ba =_H$	$ta =$	280 N/mm <sup>2</sup>	(SM490)
H形鋼の許容せん断応力度	$_H a =$	160 N/mm <sup>2</sup>		
添接板の許容曲げ・引張応力度 <sub>P</sub>	$ba =_P$	$ta =$	280 N/mm <sup>2</sup>	(SM490)
添接板の許容せん断応力度	$_P a =$	160 N/mm <sup>2</sup>		
突合せ溶接部の許容曲げ・引張応力度 <sub>W</sub>	$ba =_W$	$ta =$	224 N/mm <sup>2</sup>	(80%)
突合せ溶接部の許容せん断応力度	$_W a =$	128 N/mm <sup>2</sup>		(80%)
隅肉溶接部の許容せん断応力度 <sub>S</sub>	$a =$	128 N/mm <sup>2</sup>		(80%)

注) 現場溶接の許容応力度は、母材の 80% とする。

(2) 設計母材

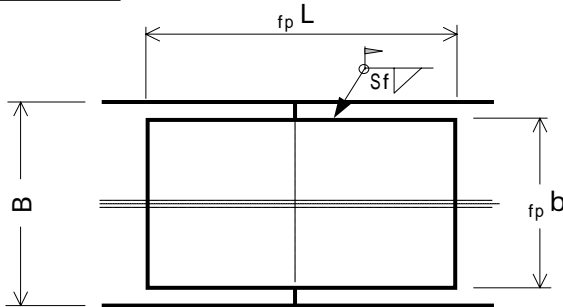
コト: H498

H形鋼: H 4 9 8 × 4 3 2 × 4 5 × 7 0

(3) 添接板

フランジ: 2・P L -	< p t >	36	×	< p b >	380	×	< f p L , w p b >	650
ウェブ: 2・P L -		19	×		200	×		200

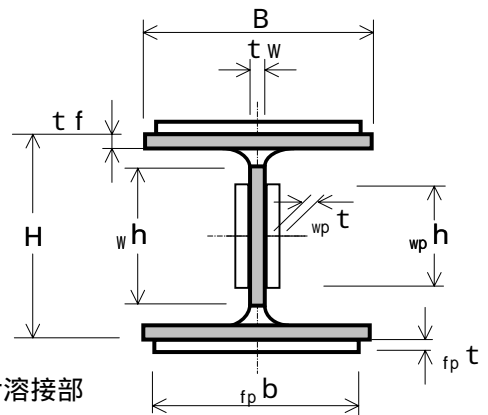
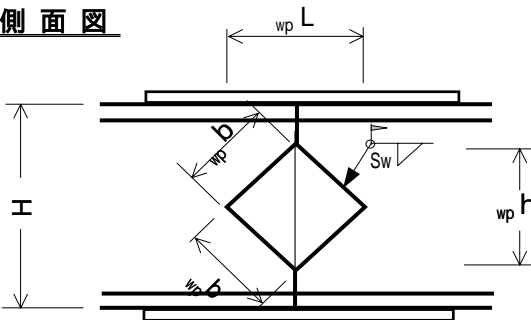
平面図



ウェブ添接板高さ  
 $w_p h = 28.28$  cm  
 突合せ溶接高さ  
 $_W h = 31.40$  cm  
 フランジ隅肉サイズ  
 $S_f = 1.50$  cm  
 ウェブ隅肉サイズ  
 $S_w = 1.50$  cm

断面図

側面図



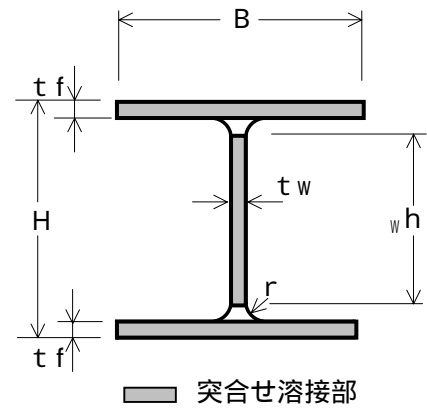
■ 突合せ溶接部

## 2. 継手部の設計

### (1) 突合せ溶接部の断面性能

#### 1) 母材 H 4 9 8 × 4 3 2 × 4 5 × 7 0

H 形 鋼 の 高 さ	H =	49.8	cm
H 形 鋼 の 幅	B =	43.2	cm
ウ エ ブ 厚	t <sub>w</sub> =	4.5	cm
フ ラ ン ジ 厚	t <sub>f</sub> =	7	cm
フ イ レ ッ ト	r =	2.2	cm
断 面 積	A =	770.1	cm <sup>2</sup>
断 面 係 数	Z =	12000	cm <sup>3</sup>
断 面 二 次 モ - メ ン ト	I =	298000	cm <sup>4</sup>



#### 2) 突合せ溶接部

(フランジ断面積)

$${}_w A_f = B \cdot t_f = 43.2 \times 7 = 302.40 \text{ cm}^2$$

(母材強度に換算)

$${}_w A_f' = {}_w A_f \times \frac{{}_w t_a}{H} = 302.40 \times \frac{224}{280} = 241.92 \text{ cm}^2$$

(ウェブ断面積)

$${}_w A_w = {}_w h \cdot t_w = 31.4 \times 4.5 = 141.30 \text{ cm}^2$$

(母材強度に換算)

$${}_w A_w' = {}_w A_w \times \frac{{}_w t_a}{H} = 141.30 \times \frac{224}{280} = 113.04 \text{ cm}^2$$

(断面積の合計)

$${}_w A = 2 \cdot {}_w A_f + {}_w A_w = 2 \times 302.40 + 141.30 = 746.10 \text{ cm}^2$$

(母材強度に換算)

$${}_w A' = {}_w A \times \frac{{}_w t_a}{H} = 746.10 \times \frac{224}{280} = 596.88 \text{ cm}^2$$

(フランジ断面二次モ - メ ン ト)

$${}_w I_f = {}_w A_f \cdot (H/2 - t_f/2)^2 + 1/12 \cdot B \cdot t_f^3$$

$$= 302.40 \times 21.40^2 + \frac{43.20 \times 7.00^3}{12} = 139722 \text{ cm}^4$$

(母材強度に換算)

$${}_w I_f' = {}_w I_f \times \frac{{}_w b_a}{H} = 139722 \times \frac{224}{280} = 111778 \text{ cm}^4$$

(ウェブ断面二次モ - メ ン ト)

$${}_w I_w = \frac{t_w \cdot {}_w h^3}{12} = \frac{4.50 \times 31.40^3}{12} = 11610 \text{ cm}^4$$

(母材強度に換算)

$${}_w I_w' = {}_w I_w \times \frac{{}_w b_a}{H} = 11610 \times \frac{224}{280} = 9288 \text{ cm}^4$$

(断面二次モ - メ ン トの合計)

$${}_w I = 2 \cdot {}_w I_f + {}_w I_w = 2 \times 139722 + 11610 = 291054 \text{ cm}^4$$

(母材強度に換算)

$${}_w I' = {}_w I \times \frac{{}_w b_a}{H} = 291054 \times \frac{224}{280} = 232843 \text{ cm}^4$$

## (2) 添接板の断面積の計算

フランジ板幅	$b$	=	38.0	cm
フランジ板厚	$t$	=	3.60	cm
ウェブ板高	$h$	=	28.3	cm
ウェブ板厚	$t$	=	1.90	cm

### 1) フランジ添接板

$${}_p A f' = {}_{fp} b \cdot {}_{fp} t = 38.00 \times 3.60 = 136.80 \text{ cm}^2$$

$${}_p A f = 2 \cdot {}_p A f' = 2 \times 136.80 = 273.60 \text{ cm}^2$$

### 2) ウェブ添接板

$${}_p A W' = {}_{wp} h \cdot {}_{wp} t = 28.28 \times 1.90 = 53.73 \text{ cm}^2$$

$${}_p A W = 2 \cdot {}_p A W' = 2 \times 53.73 = 107.46 \text{ cm}^2$$

### 3) 断面積

$${}_p A = {}_p A f + {}_p A W = 273.60 + 107.46 = 381.06 \text{ cm}^2$$

$$A = {}_p A + {}_w A = 381.06 + 746.10 = 1127.16 \text{ cm}^2$$

$$\begin{aligned} A' &= {}_p A + {}_w A' & A \\ &= 381.06 + 596.88 = 977.94 \text{ cm}^2 > 770.10 \text{ cm}^2 \end{aligned}$$

-OK-

## (3) 添接板の断面二次モーメントの計算

### 1) フランジ添接板

$$\begin{aligned} {}_p I f' &= {}_p A f' \cdot (H/2 + {}_{fp} t/2)^2 + 1/12 \cdot {}_{fp} b \cdot {}_{fp} t^3 \\ &= 136.80 \times 26.70^2 + \frac{38.00 \times 3.60^3}{12} = 97671 \text{ cm}^4 \end{aligned}$$

$${}_p I f = 2 \cdot {}_p I f' = 2 \times 97671 = 195342 \text{ cm}^4$$

### 2) ウェブ添接板

$${}_p I W' = \frac{{}_{wp} t \cdot {}_{wp} h^3}{12} = \frac{1.90 \times 28.28^3}{12} = 3581 \text{ cm}^4$$

$${}_p I W = 2 \cdot {}_p I W' = 2 \times 3581 = 7162 \text{ cm}^4$$

### 3) 断面二次モーメント

$${}_p I = {}_p I f + {}_p I W = 195342 + 7162 = 202504 \text{ cm}^4$$

$$I = {}_p I + {}_w I = 202504 + 291054 = 493558 \text{ cm}^4$$

$$\begin{aligned} I' &= {}_p I + {}_w I' & I \\ &= 202504 + 232843 = 435347 \text{ cm}^4 > 298000 \text{ cm}^4 \end{aligned}$$

-OK-

(4) 曲げモ - メントの計算

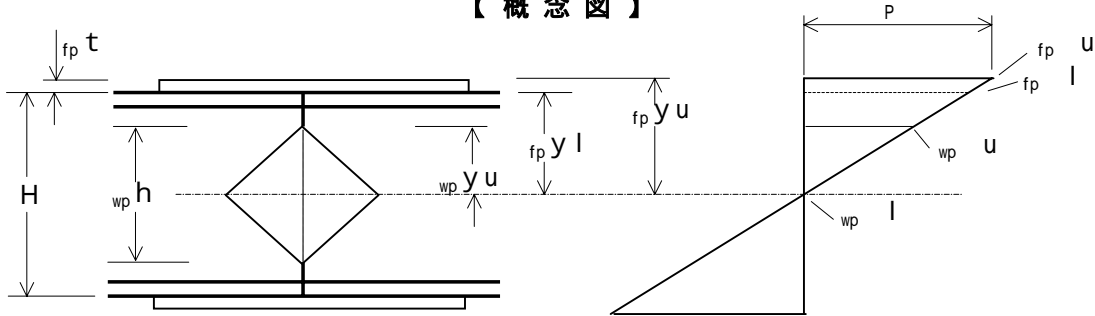
1) H形鋼1本当たりの抵抗曲げモ - メント

許容曲げ応力度  $H \text{ ba} = 280 \text{ N/mm}^2$

断面係数  $Z = 12000 \text{ cm}^3$

$$\begin{aligned} M_r &= H \text{ ba} \cdot Z \\ &= 280 \times 12000 \times 10^3 = 3360000000 \text{ N}\cdot\text{mm} \end{aligned}$$

【概念図】



2) 突合せ溶接部の抵抗力

$W \text{ ba} = 224 \text{ N/mm}^2$

$W \text{ I} = 291054 \text{ cm}^4$

$$W \text{ Z} = \frac{W \text{ I}}{H / 2} = \frac{291054}{49.8 / 2} = 11689 \text{ cm}^3$$

$$\begin{aligned} W \text{ Mr} &= W \text{ ba} \cdot W \text{ Z} \\ &= 224 \times 11689 \times 10^3 = 2618336000 \text{ N}\cdot\text{mm} \end{aligned}$$

3) フランジ添接板の応力度

$P \text{ I} = 202504 \text{ cm}^4$

$P \text{ I f} = 195342 \text{ cm}^4$

$$\begin{aligned} P \text{ Mf} &= (M_r - W \text{ Mr}) \cdot \frac{P \text{ I f}}{P \text{ I}} \\ &= (3360000000 - 2618336000) \times \frac{195342}{202504} \\ &= 715433419 \text{ N}\cdot\text{mm} \end{aligned}$$

$$f_p y_u = 1/2 \cdot H + f_p t = 1/2 \times 49.8 + 3.60 = 28.50 \text{ cm}$$

$$\begin{aligned} f_p u &= \frac{P \text{ Mf}}{P \text{ I f}} \cdot f_p y_u \cdot P \text{ ba} \\ &= \frac{715433419}{195342} \times \frac{28.50}{1000} = 104 \text{ N/mm}^2 < 280 \text{ N/mm}^2 \end{aligned}$$

-OK-

$$f_p y_l = 1/2 \cdot H = 1/2 \times 49.8 = 24.90 \text{ cm}$$

$$\begin{aligned} f_p l &= \frac{P \text{ Mf}}{P \text{ I f}} \cdot f_p y_l \cdot P \text{ ba} \\ &= \frac{715433419}{195342} \times \frac{24.90}{1000} = 91 \text{ N/mm}^2 < 280 \text{ N/mm}^2 \end{aligned}$$

-OK-

隅肉溶接の許容せん断応力度  
 $\sigma_w a = 128 \text{ N/mm}^2$

脚長  $S_f = 1.50 \text{ cm}$   
 板長  $f_p L = 65.0 \text{ cm}$   
 板幅  $f_p b = 38.0 \text{ cm}$   
 断面積  $p A f' = 136.80 \text{ cm}^2$   
 $= 13680 \text{ mm}^2$

$$p T f = \frac{f_p u + f_p l}{2} \cdot p A f'$$

$$= \frac{104}{2} + \frac{91}{2} \times 13680 = 1333800 \text{ N}$$

(のど厚)

$$a f = 1 / 2 \cdot S_f = 0.707 \times 1.50 = 1.061 \text{ cm} \quad 10.61 \text{ mm}$$

(溶接長)

$$L f = f_p L + f_p b = 65.0 + 38.0 = 103.00 \text{ cm} \quad 1030.0 \text{ mm}$$

$$s = \frac{p T f}{a f \cdot L f} \quad s a$$

$$= \frac{1333800}{10.61 \times 1030} = 122 \text{ N/mm}^2 < 128 \text{ N/mm}^2$$

-OK-

### 3) ウェブ添接板の応力度

$p I = 202504 \text{ cm}^4$   
 $p I W = 7162 \text{ cm}^4$

$$p M W = (M_r - w M_r) \cdot \frac{p I W}{p I}$$

$$= (3360000000 - 2618336000) \times \frac{7162}{202504}$$

$$= 26230581 \text{ N}\cdot\text{mm}$$

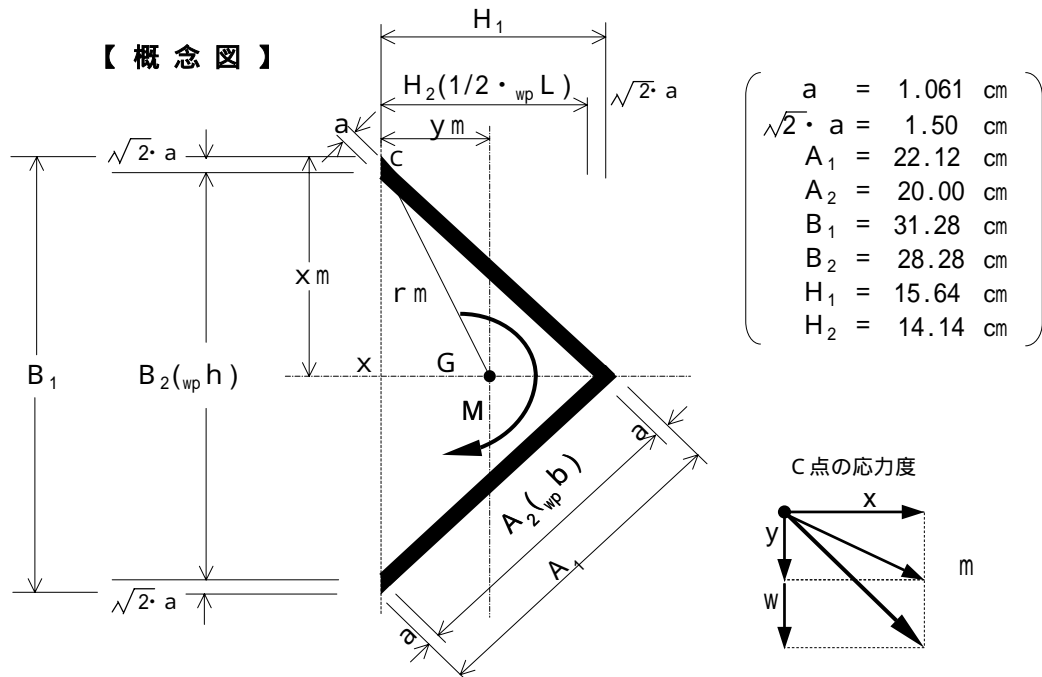
$$w_p y_u = 1/2 \cdot w_p h = 1/2 \times 28.28 = 14.14 \text{ cm}$$

$$w_p u = \frac{p M W}{p I W} \cdot w_p y_u \quad p b a$$

$$= \frac{26230581}{7162} \times \frac{14.14}{1000} = 52 \text{ N/mm}^2 < 280 \text{ N/mm}^2$$

-OK-

【概念図】



(溶接部の回転中心Gから最外端までの距離)

$$x_m = \frac{B_1}{2} = \frac{31.28}{2} = 15.64 \text{ cm}$$

$$y_m = \frac{A_2 + a}{2 \cdot 2} = \frac{20.00}{2} \times \frac{1.061}{1.414} = 7.45 \text{ cm}$$

$$r_m = \sqrt{15.64^2 + 7.45^2} = 17.32 \text{ cm}$$

(溶接部の断面極二次モーメント)

$$\begin{aligned} I_x &= \frac{H_1 \cdot (B_1/2)^3 - H_2 \cdot (B_2/2)^3}{12} \times 2 \\ &= \frac{15.64 \times (31.28/2)^3 - 14.14 \times (28.28/2)^3}{12} \times 2 \\ &= 3310 \text{ cm}^4 \end{aligned}$$

$$\begin{aligned} I_y &= \left\{ \frac{B_1 \cdot H_1^3}{36} + 1/2 \cdot B_1 \cdot H_1 \cdot (y_m - H_1/3)^2 \right\} \\ &\quad - \left\{ \frac{B_2 \cdot H_2^3}{36} + 1/2 \cdot B_2 \cdot H_2 \cdot (y_m - H_2/3)^2 \right\} \\ &= \left\{ \frac{31.28 \times 15.64^3}{36} + 1/2 \times 31.28 \times 15.64 \right. \\ &\quad \left. \times \left( 7.45 - \frac{15.64}{3} \right)^2 \right\} \\ &\quad - \left\{ \frac{28.28 \times 14.14^3}{36} + 1/2 \times 28.28 \times 14.14 \right. \\ &\quad \left. \times \left( 7.45 - \frac{14.14}{3} \right)^2 \right\} = 830 \text{ cm}^4 \end{aligned}$$

$$I_p = 2 \cdot I_x + 2 \cdot I_y$$

$$= 2 \times 3310 + 2 \times 830 = 8280 \text{ cm}^4$$

$$x = \frac{p M_w}{I_p} \cdot x_m = \frac{26230581}{8280} \times \frac{15.64}{1000} = 50 \text{ N/mm}^2$$

$$y = \frac{p M_w}{I_p} \cdot y_m = \frac{26230581}{8280} \times \frac{7.45}{1000} = 24 \text{ N/mm}^2$$

$$m = \frac{p M_w}{I_p} \cdot r_m \quad \text{s a}$$

$$= \frac{26230581}{8280} \times \frac{17.32}{1000} = 55 \text{ N/mm}^2 < 128 \text{ N/mm}^2$$

-OK-

## (5) せん断力の計算

### 1) H形鋼 1 本当たりの抵抗せん断力

$$\begin{aligned} \text{許容せん断応力度 } H a &= 160 \text{ N/mm}^2 \\ \text{H形鋼のウェブ断面積 } A_w &= 16110 \text{ mm}^2 \\ A_w &= t_w (H - 2 \cdot t_f) \end{aligned}$$

$$\begin{aligned} S_r &= H a \cdot A_w \\ &= 160 \times 16110 = 2577600 \text{ N} \end{aligned}$$

### 2) 突合せ溶接部の抵抗力

$$\begin{aligned} w a &= 128 \text{ N/mm}^2 \\ w A_w &= 141.30 \text{ cm}^2 \\ &= 14130 \text{ mm}^2 \end{aligned}$$

$$\begin{aligned} w S_r &= w a \cdot w A_w \\ &= 128 \times 14130 = 1808640 \text{ N} \end{aligned}$$

### 3) ウェブ添接板の応力度

$$\begin{aligned} p A_w &= 107.46 \text{ cm}^2 \\ &= 10746 \text{ mm}^2 \end{aligned}$$

$$\begin{aligned} p S_r &= S_r - w S_r \\ &= 2577600 - 1808640 = 768960 \text{ N} \end{aligned}$$

$$\begin{aligned} p &= \frac{p S_r}{p A_w} \\ &= \frac{768960}{10746} = 72 \text{ N/mm}^2 < 160 \text{ N/mm}^2 \quad \text{-OK-} \end{aligned}$$

### 4) 隅肉溶接部の応力度

$$\begin{aligned} \text{隅肉溶接の許容せん断応力度} \\ s a &= 128 \text{ N/mm}^2 \end{aligned}$$

$$\begin{aligned} \text{脚長 } S_w &= 1.50 \text{ cm} \\ \text{板幅 } w_p b &= 20.0 \text{ cm} \end{aligned}$$

$$\begin{aligned} \text{( のど厚 )} \\ a_w &= 1/2 \cdot S_w = 0.707 \times 1.50 = 1.061 \text{ cm} \quad 10.61 \text{ mm} \end{aligned}$$

$$\begin{aligned} \text{( 溶接長 )} \\ L_w &= 4 \cdot w_p b = 4 \times 20.00 = 80.00 \text{ cm} \quad 800.0 \text{ mm} \end{aligned}$$

$$\begin{aligned} s &= \frac{p S_r}{a_w \cdot L_w} \\ &= \frac{768960}{10.61 \times 800.0} = 91 \text{ N/mm}^2 < 128 \text{ N/mm}^2 \end{aligned}$$

-OK-

### (6) ウェブ隅肉溶接の合成応力度

$$\begin{aligned} \text{X方向成分(曲げ)} \quad x &= 50 \text{ N/mm}^2 \\ \text{Y方向成分(曲げ)} \quad y &= 24 \text{ N/mm}^2 \\ \text{Y方向成分(せん断)} \quad s &= 91 \text{ N/mm}^2 \end{aligned}$$

$$\begin{aligned} &= \sqrt{x^2 + (y + s)^2} \\ &= \sqrt{50^2 + (24 + 91)^2} \\ &= 125 \text{ N/mm}^2 < 128 \text{ N/mm}^2 \quad \text{-OK-} \end{aligned}$$



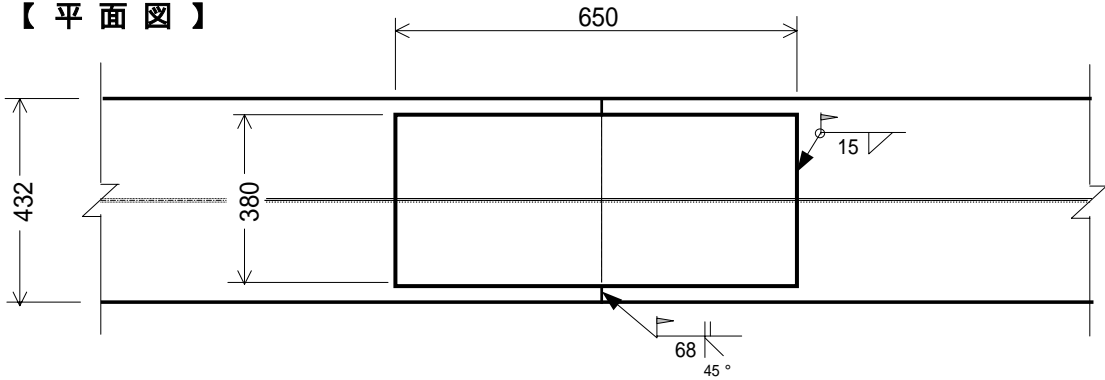
### 3. 計算結果

母材 H 4 9 8 × 4 3 2 × 4 5 × 7 0

フランジ部 添接板仕様 2枚: P L 36 × 380 × 650

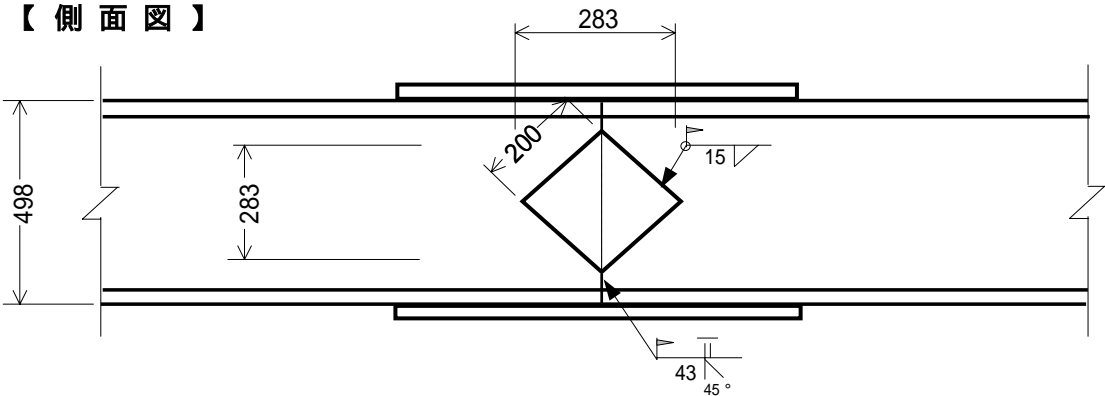
ウェブ部 添接板仕様 2枚: P L 19 × 200 × 200

【 平面図 】



注) 添接板取付部は、グラインダなどにより平らに仕上げる。

【 側面図 】



注) 添接板取付部は、グラインダなどにより平らに仕上げる。

【 断面図 】

