

ボルト継手計算書

H 3 5 0 × 3 5 0 × 1 2 × 1 9

建築仕様

(S I 単位)

ヒロセ株式会社

ボルト継手 (H 3 5 0 × 3 5 0) の設計

1. 設計条件

母材にボルト孔がある場合、引張力に対し、ボルト孔分が抵抗できないため、ボルト孔を控除した母材の抵抗力を設計強度とする。

添接板の設計は、設計強度に対し、添接板の断面性能に応じて、フランジとウェブに応力を分配する。

- (1) 許容応力度 (母材と添接板の材質は同一とする。)
 (鋼材コト) SS400-K (ボルトコト) F10T-K

「鋼構造設計規準 (日本建築学会)」に準拠する。

仮設鋼材の許容応力度の割増	係数 =	1.50	
H形鋼の許容曲げ・引張応力度 _H	ba = _H	ta =	235 N/mm ² (SS400)
H形鋼の許容せん断応力度 _H	a =	135	N/mm ²
H形鋼の許容支圧応力度 (1.25 × 235 × 係数) _H	a =	441	N/mm ² (SS400)
添接板の許容曲げ・引張応力度 _P	ba = _P	ta =	235 N/mm ² (SS400)
添接板の許容せん断応力度 _P	a =	135	N/mm ²
添接板の許容支圧応力度 (1.25 × 235 × 係数) _P	a =	441	N/mm ² (SS400)
ボルトの許容せん断応力度 _B	a =	220	N/mm ² (F10T)

- (2) 設計母材 コト: H350

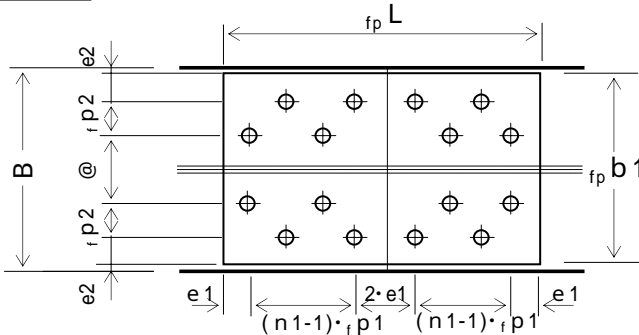
H形鋼: H 3 5 0 × 3 5 0 × 1 2 × 1 9

- (3) 添接板
- | | | | | | |
|--------------|----|---|-----|---|-----|
| フランジ: 2・PL - | 12 | × | 350 | × | 550 |
| 4・PL - | 12 | × | 150 | × | 550 |
| ウェブ: 2・PL - | 9 | × | 240 | × | 310 |

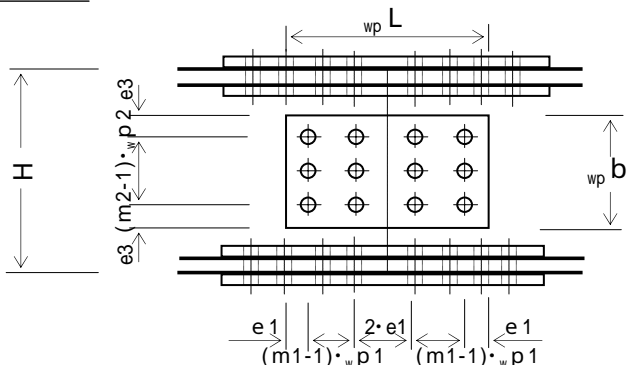
- (4) ボルト
- | | | | |
|-------------------|------|------|---------|
| ボルト直径 (M22) | d = | 2.20 | cm |
| ボルト孔径 (d + 3mm) | dh = | 2.50 | cm |
| フランジのボルト本数 | n1 = | 4 | 本 (軸方向) |
| ウェブのボルト本数 | m1 = | 2 | 本 (軸方向) |
| 縁端距離 (応力方向) | e1 = | 4.0 | cm |
| 縁端距離 (その他) | e2 = | 5.5 | cm |
| 縁端距離 (応力方向) | e3 = | 4.5 | cm |

- | | | | |
|----------------|-------------------|---------|----|
| n2 = | 2 | 本 (軸横断) | |
| m2 = | 3 | 本 (軸横断) | |
| フランジボルトの軸方向間隔 | f _{p1} = | 6.5 | cm |
| フランジボルトの横断方向間隔 | f _{p2} = | 4.0 | cm |
| ウェブボルトの軸方向間隔 | w _{p1} = | 7.5 | cm |
| ウェブボルトの横断方向間隔 | w _{p2} = | 7.5 | cm |

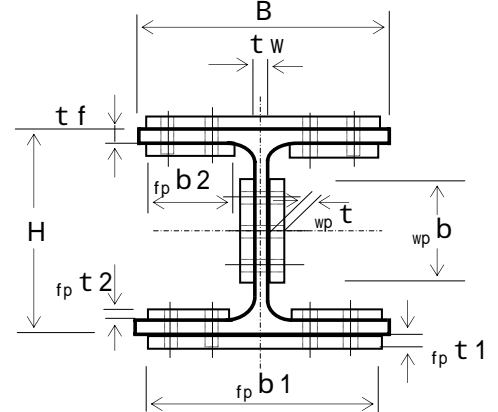
平面図



側面図



断面図

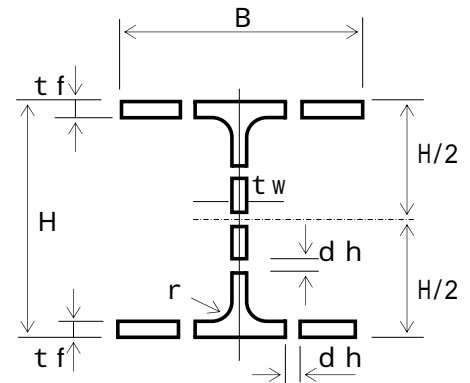


2. 継手部の設計

(1) 母材の断面性能計算

1) 母材 H 350 × 350 × 12 × 19

H 形 鋼 の 高 さ	H =	35	cm
H 形 鋼 の 幅	B =	35	cm
ウ エ ブ 厚	t _w =	1.2	cm
フ ラ ン ジ 厚	t _f =	1.9	cm
フ イ レ ッ ト	r =	1.3	cm
断 面 積	A =	171.90	cm ²
断 面 係 数	Z =	2280	cm ³
断 面 二 次 モ - メ ン ト	I =	39800	cm ⁴



2) ボルト穴を控除した断面性能

ボルト孔径	d _h =	2.50	cm
フランジボルトの本数	n ₂ =	2	本 (軸横断)
ウェブボルトの本数	m ₂ =	3	本 (軸横断)

(断面積)

$$\text{(ウェブボルト)} \quad {}_B A_W = d_h \cdot t_w \cdot m_2$$

$$= 2.50 \times 1.20 \times 3 = 9.00 \text{ cm}^2$$

$$\text{(ウェブ)} \quad {}_H A_W' = t_w (H - 2 \cdot t_f) - {}_B A_W$$

$$= 1.20 \times (35 - 2 \times 1.90) - 9.00$$

$$= 28.44 \text{ cm}^2$$

$$\text{(フランジボルト)} \quad {}_B A_f = d_h \cdot t_f \cdot n_2$$

$$= 2.50 \times 1.90 \times 2 = 9.50 \text{ cm}^2$$

$$\text{(フランジ)} \quad {}_H A_f' = A - t_w (H - 2 \cdot t_f) - 2 \cdot {}_B A_f$$

$$= 171.90 - 1.20 \times (35 - 2 \times 1.90) - 2 \times 9.50$$

$$= 115.46 \text{ cm}^2$$

$$A' = {}_H A_f' + {}_H A_W' = 115.46 + 28.44 = 143.90 \text{ cm}^2$$

(断面二次モーメント：ウェブ孔は控除しない場合)

$${}_B I_f = \frac{d_h \cdot t_f^3 \cdot n_2}{12} = \frac{2.50 \times 1.90^3 \times 2}{12}$$

$$= 2.858 \text{ cm}^4$$

$$\text{(片フランジボルト)} \quad {}_B I_f = {}_B A_f \cdot (1/2 \cdot H - 1/2 \cdot t_f)^2 + {}_B I_f$$

$$= 9.50 \times 16.550^2 + 2.858 = 2605 \text{ cm}^4$$

$$\text{(両フランジボルト)} \quad {}_B I_f' = 2 \cdot {}_B I_f = 2 \times 2605 = 5210 \text{ cm}^4$$

$$I' = I - {}_B I_f' = 39800 - 5210 = 34590 \text{ cm}^4$$

(断面係数)

$$Z' = \frac{I'}{1/2 \cdot H} = \frac{34590}{17.50} = 1977 \text{ cm}^3$$

(2) 添接板の断面積の計算

1) フランジ添接板

外側板幅 $f_p b_1 = 35.0$ cm
板厚 $f_p t_1 = 1.20$ cm
内側板幅 $f_p b_2 = 15.00$ cm
板厚 $f_p t_2 = 1.20$ cm
ボルト孔径 $dh = 2.50$ cm
ボルト本数 $n_2 = 2$ 本 (軸横断)

(外側添接板)

$$\begin{aligned} {}_B A f_1 &= dh \cdot f_p t_1 \cdot n_2 \\ &= 2.50 \times 1.20 \times 2 = 6.00 \text{ cm}^2 \end{aligned}$$

$$\begin{aligned} {}_P A f_1 &= f_p b_1 \cdot f_p t_1 - {}_B A f_1 \\ &= 35.00 \times 1.20 - 6.00 = 36.00 \text{ cm}^2 \end{aligned}$$

(内側添接板)

$$\begin{aligned} {}_B A f_2 &= dh \cdot f_p t_2 \cdot n_2 \\ &= 2.50 \times 1.20 \times 2 = 6.00 \text{ cm}^2 \end{aligned}$$

$$\begin{aligned} {}_P A f_2 &= 2 \cdot f_p b_2 \cdot f_p t_2 - {}_B A f_2 \\ &= 2 \times 15.00 \times 1.20 - 6.00 = 30.00 \text{ cm}^2 \end{aligned}$$

(フランジ合計)

$$\begin{aligned} {}_P A f &= 2 \cdot ({}_P A f_1 + {}_P A f_2) \\ &= 2 \times (36.00 + 30.00) = 132.00 \text{ cm}^2 \end{aligned}$$

2) ウェブ添接板

板幅 $w_p b = 24.0$ cm
板厚 $w_p t = 0.90$ cm
ボルト本数 $m_2 = 3$ 本 (軸横断)

$$\begin{aligned} {}_B A W &= dh \cdot w_p t \cdot m_2 \\ &= 2.50 \times 0.90 \times 3 = 6.75 \text{ cm}^2 \end{aligned}$$

$$\begin{aligned} {}_P A W_1 &= w_p b \cdot w_p t - {}_B A W \\ &= 24.00 \times 0.90 - 6.75 = 14.85 \text{ cm}^2 \end{aligned}$$

(ウェブ合計)

$$\begin{aligned} {}_P A W &= 2 \cdot {}_P A W_1 \\ &= 2 \times 14.85 = 29.70 \text{ cm}^2 \end{aligned}$$

3) 断面積

$$\begin{aligned} {}_P A &= {}_P A f + {}_P A W \quad A' \\ &= 132.00 + 29.70 = 161.70 \text{ cm}^2 > 143.90 \text{ cm}^2 \end{aligned}$$

-OK-

(3) 添接板の断面二次モーメントの計算

1) フランジ添接板

ボルト孔径	dh = 2.50 cm	外側板幅	$f_p b_1 = 35.00$ cm
フランジ	n2 = 2 本 (軸横断)	板厚	$f_p t_1 = 1.20$ cm
ウェブ	m2 = 3 本 (軸横断)	面積	$P A f_1 = 36.00$ cm ²
		内側板幅	$f_p b_2 = 15.00$ cm
		板厚	$f_p t_2 = 1.20$ cm
		面積	$P A f_2 = 30.00$ cm ²

(外側添接板)

$$f_p b_1' = f_p b_1 - dh \cdot n_2 = 35.00 - (2.50 \times 2) = 30.00 \text{ cm}$$

$$P I f_1 = \frac{f_p b_1' \cdot f_p t_1^3}{12} = \frac{30.00 \times 1.20^3}{12} = 4.320 \text{ cm}^4$$

$$P I f_1 = P A f_1 \cdot (1/2 \cdot H + 1/2 \cdot f_p t_1)^2 + P I f_1 = 36.000 \times 18.100^2 + 4.320 = 11798 \text{ cm}^4$$

(内側添接板)

$$f_p b_2' = 2 \cdot f_p b_2 - dh \cdot n_2 = 2 \times 15.00 - (2.50 \times 2) = 25.00 \text{ cm}$$

$$P I f_2 = \frac{f_p b_2' \cdot f_p t_2^3}{12} = \frac{25.00 \times 1.20^3}{12} = 3.600 \text{ cm}^4$$

$$P I f_2 = P A f_2 \cdot (1/2 \cdot H - t_f - 1/2 \cdot f_p t_2)^2 + P I f_2 = 30.000 \times 15.000^2 + 3.600 = 6754 \text{ cm}^4$$

(フランジ合計)

$$P I f = 2 \cdot (P I f_1 + P I f_2) = 2 \times (11798 + 6754) = 37104 \text{ cm}^4$$

2) ウェブ添接板

板幅	$w_p b = 24.00$ cm
板厚	$w_p t = 0.90$ cm
ボルト間隔	$w p_2 = 7.5$ cm

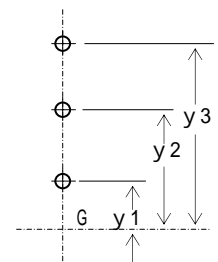
$$P I W_1 = \frac{w_p t \cdot w_p b^3}{12} = \frac{0.900 \times 24.00^3}{12} = 1037 \text{ cm}^4$$

$$y = y_1^2 + y_2^2 + y_3^2 + \dots = 56.25 \text{ cm}^2$$

$$P I W_1 = dh \cdot w_p t \cdot 2 y + m_2 \cdot \frac{w_p t \cdot (dh)^3}{12}$$

$$= 2.50 \times 0.90 \times 2 \times 56.25 + 3 \times \frac{0.90 \times 2.50^3}{12}$$

$$= 257 \text{ cm}^4$$



(ウェブ合計)

$$P I W = 2 \cdot (P I W_1 - P I W_1) = 2 \times (1037 - 257) = 1560 \text{ cm}^4$$

3) 断面二次モーメント

$$P I = P I f + P I W = 37104 + 1560 = 38664 \text{ cm}^4 > 34590 \text{ cm}^4 \quad \text{-OK-}$$

(4) 曲げモ - メントの計算

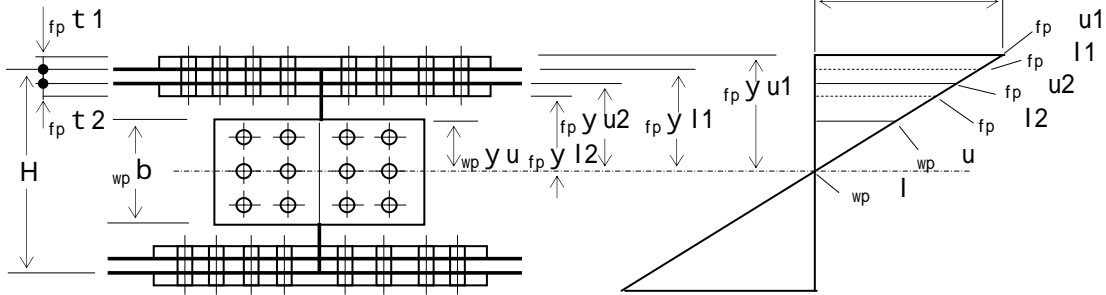
1) H形鋼 1 本当たりの抵抗曲げモ - メント

許容曲げ応力度 $H_{ba} = 235 \text{ N/mm}^2$
 断面係数 $Z' = 1977 \text{ cm}^3$

$$M_r = H_{ba} \cdot Z'$$

$$= 235 \times 1977 \times 10^3 = 464595000 \text{ N}\cdot\text{mm}$$

【概念図】



2) フランジ添接板およびボルトの検討

$pI = 38664 \text{ cm}^4$
 $pIf = 37104 \text{ cm}^4$

$$pMf = M_r \cdot \frac{pIf}{pI}$$

$$= 464595000 \times \frac{37104}{38664} = 445849702 \text{ N}\cdot\text{mm}$$

(外側フランジ)

$$pMf1 = pMf \cdot \frac{2 \cdot pIf1}{pIf} \quad pIf1 = 11798 \text{ cm}^4$$

$$= 445849702 \times \frac{23596}{37104} = 283534648 \text{ N}\cdot\text{mm}$$

$$fp y u1 = 1/2 \cdot H + fp t1 = 1/2 \times 35.0 + 1.20 = 18.70 \text{ cm}$$

$$fp u1 = \frac{pMf1}{2 \cdot pIf1} \cdot fp y u1 \quad pba$$

$$= \frac{283534648}{2 \times 11798} \times \frac{18.70}{1000} = 225 \text{ N/mm}^2 < 235 \text{ N/mm}^2$$

-OK-

$$fp y l1 = 1/2 \cdot H = 1/2 \times 35.0 = 17.50 \text{ cm}$$

$$fp l1 = \frac{pMf1}{2 \cdot pIf1} \cdot fp y l1 \quad pba$$

$$= \frac{283534648}{23596} \times \frac{17.50}{1000} = 210 \text{ N/mm}^2 < 235 \text{ N/mm}^2$$

-OK-

(内側フランジ)

$${}_p M f_2 = {}_p M f \cdot \frac{2 \cdot {}_p I f_2}{{}_p I f}$$

$${}_p I f_2 = 6754 \text{ cm}^4$$

$$= 445849702 \times \frac{13508}{37104} = 162315054 \text{ N}\cdot\text{mm}$$

$${}_{fp} y_{u2} = 1/2 \cdot H - t_f = 1/2 \times 35.0 - 1.90 = 15.60 \text{ cm}$$

$${}_{fp} \sigma_{u2} = \frac{{}_p M f_2}{2 \cdot {}_p I f_2} \cdot {}_{fp} y_{u2} \quad {}_p \sigma_{ba}$$

$$= \frac{162315054}{13508} \times \frac{15.60}{1000} = 187 \text{ N/mm}^2 < 235 \text{ N/mm}^2$$

-OK-

$${}_{fp} y_{l2} = 1/2 \cdot H - t_f - {}_{fp} t_2$$

$$= 1/2 \times 35.0 - 1.90 - 1.20 = 14.40 \text{ cm}$$

$${}_{fp} \sigma_{l2} = \frac{{}_p M f_2}{2 \cdot {}_p I f_2} \cdot {}_{fp} y_{l2} \quad {}_p \sigma_{ba}$$

$$= \frac{162315054}{13508} \times \frac{14.40}{1000} = 173 \text{ N/mm}^2 < 235 \text{ N/mm}^2$$

-OK-

(ボルト)

ボルトの許容せん断応力度 $\sigma_B = 220 \text{ N/mm}^2$
 H形鋼の許容支圧応力度 $\sigma_H = 441 \text{ N/mm}^2$

$${}_p T f_1 = \frac{{}_{fp} \sigma_{u1} + {}_{fp} \sigma_{l1}}{2} \cdot {}_p A f_1$$

$$= \frac{225 + 210}{2} \times 36.00 \times 10^2 = 783000 \text{ N}$$

$${}_p T f_2 = \frac{{}_{fp} \sigma_{u2} + {}_{fp} \sigma_{l2}}{2} \cdot {}_p A f_2$$

$$= \frac{187 + 173}{2} \times 30.00 \times 10^2 = 540000 \text{ N}$$

$${}_p T f = {}_p T f_1 + {}_p T f_2 = 783000 + 540000 = 1323000 \text{ N}$$

ボルト1本の耐力 (F10T)

$$M_{22} \quad {}_B A = 1/4 \cdot \pi \cdot d^2 = 3.801 \text{ cm}^2 = 380.1 \text{ mm}^2$$

$$S_1 = 2 \cdot {}_B A \cdot \sigma_B \quad (\text{二面せん断})$$

$$= 2 \times 380.1 \times 220 = 167244$$

$$S_2 = d \cdot t_f \cdot \sigma_H \quad (\text{鋼板の支圧})$$

$$= 22 \times 19 \times 441 = 184338$$

$$\left. \begin{array}{l} 167244 \\ 184338 \end{array} \right\} = \underline{167244} \text{ N} \quad (\text{最小})_{fb} S_a$$

$$Q_f = \frac{{}_p T f}{n_1 \cdot n_2} = \frac{1323000}{4 \times 2}$$

$$= 165375 \text{ N} < 167244 \text{ N} \quad \text{-OK-}$$

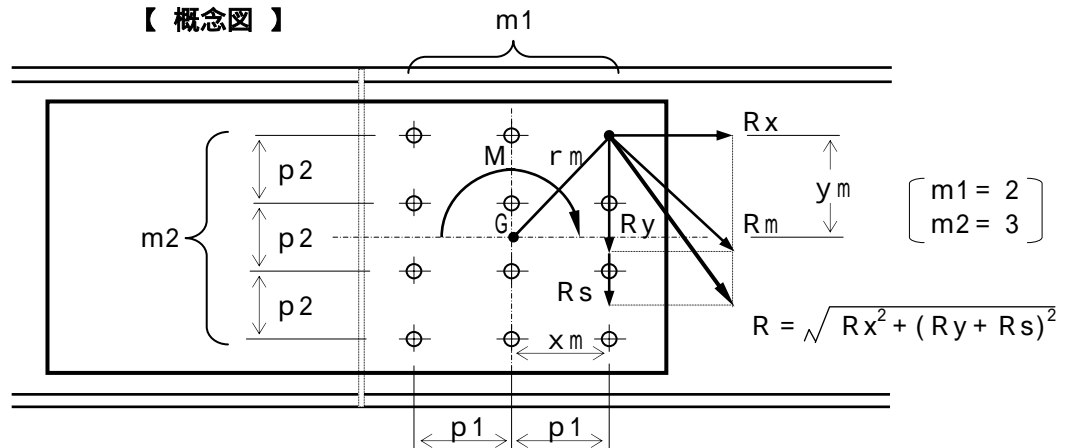
3) ウェブ添接板およびボルトの検討

$$\begin{aligned}
 {}_p M_w &= M_r \cdot \frac{{}_p I_w}{{}_p I} & {}_p I &= 38664 \text{ cm}^4 \\
 &= 464595000 \times \frac{1560}{38664} = 18745298 \text{ N}\cdot\text{mm} & {}_p I_w &= 1560 \text{ cm}^4 \\
 {}_w y_u &= 1/2 \cdot {}_w b = 1/2 \times 24.00 = 12.00 \text{ cm} \\
 {}_w u &= \frac{{}_p M_w}{{}_p I_w} \cdot {}_w y_u & & \\
 &= \frac{18745298}{1560} \times \frac{12.00}{1000} = 144 \text{ N/mm}^2 < 235 \text{ N/mm}^2 \\
 & & & \text{-OK-}
 \end{aligned}$$

ボルト1本の耐力 (F10T)

$$\begin{aligned}
 M22 \quad {}_B A &= 1/4 \cdot d^2 = 3.801 \text{ cm}^2 = 380.1 \text{ mm}^2 \\
 S1 &= 2 \cdot {}_B A \cdot {}_B a \quad (\text{二面せん断}) \\
 &= 2 \times 380.1 \times 220 = 167244 \\
 S2 &= d \cdot t_w \cdot {}_H a \quad (\text{鋼板の支圧}) \\
 &= 22 \times 12 \times 441 = 116424 \quad \left. \vphantom{\begin{matrix} S1 \\ S2 \end{matrix}} \right\} = \underline{116424 \text{ N}} \\
 & & & \text{(最小)}_{wb} S_a
 \end{aligned}$$

【 概念図 】



$$\begin{aligned}
 I_p &= 1/12 \cdot m_1 \cdot m_2 \{ {}_w p_1^2 (m_1^2 - 1) + {}_w p_2^2 (m_2^2 - 1) \} \\
 &= 1/12 \times 2 \times 3 \times \{ 7.50^2 \times (2^2 - 1) + 7.50^2 \times (3^2 - 1) \} \\
 &= 309 \text{ cm}^2
 \end{aligned}$$

(ボルト群の回転中心Gから最外端ボルトまでの距離)

$$\begin{aligned}
 x_m &= 3.75 \text{ cm} \\
 y_m &= 7.50 \text{ cm} \\
 r_m &= \sqrt{3.75^2 + 7.50^2} = 8.39 \text{ cm}
 \end{aligned}$$

$$\begin{aligned}
 R_x &= \frac{{}_p M_w}{I_p} \times y_m = \frac{18745298}{309} \times \frac{7.50}{10} = 45498 \text{ N} \\
 R_y &= \frac{{}_p M_w}{I_p} \times x_m = \frac{18745298}{309} \times \frac{3.75}{10} = 22749 \text{ N} \\
 R_m &= \frac{{}_p M_w}{I_p} \times r_m = \frac{18745298}{309} \times \frac{8.39}{10} \\
 &= 50897 \text{ N} < 116424 \text{ N} \quad \text{-OK-}
 \end{aligned}$$

(5) せん断力の計算

1) H形鋼1本当たりの抵抗せん断力

$$\begin{aligned} \text{許容せん断応力度 } \sigma_a &= 135 \text{ N/mm}^2 \\ \text{ウェブせん断有効面積 } A_w' &= 28.44 \text{ cm}^2 \\ &= 2844 \text{ mm}^2 \end{aligned}$$

$$\begin{aligned} S_r &= \sigma_a \cdot A_w' \\ &= 135 \times 2844 = 383940 \text{ N} \end{aligned}$$

2) ウェブ添接板の応力度

$$\begin{aligned} \text{添接板断面積 } A_p &= 29.70 \text{ cm}^2 \\ &= 2970 \text{ mm}^2 \end{aligned}$$

$$\begin{aligned} \sigma_p &= \frac{S_r}{A_p} \\ &= \frac{383940}{2970} = 129 \text{ N/mm}^2 < 135 \text{ N/mm}^2 \quad \text{-OK-} \end{aligned}$$

3) ボルトの応力

$$\begin{aligned} \text{ボルトの許容せん断応力度 } \sigma_b &= 220 \text{ N/mm}^2 \\ \text{H形鋼の許容支圧応力度 } \sigma_h &= 441 \text{ N/mm}^2 \\ \text{ウェブ厚 } t_w &= 1.2 \text{ cm} \end{aligned}$$

ボルト1本の耐力 (F10T)

$$M22 \quad A_b = 1/4 \cdot \pi \cdot d^2 = 3.801 \text{ cm}^2 = 380.1 \text{ mm}^2$$

$$\begin{aligned} S1 &= 2 \cdot A_b \cdot \sigma_b \quad (\text{二面せん断}) \\ &= 2 \times 380.1 \times 220 = 167244 \\ S2 &= d \cdot t_w \cdot \sigma_h \quad (\text{鋼板の支圧}) \\ &= 22 \times 12 \times 441 = 116424 \end{aligned} \quad \left. \vphantom{\begin{aligned} S1 \\ S2 \end{aligned}} \right\} = 116424 \text{ N} \quad (\text{最小})_{wb} S_a$$

$$\begin{aligned} R_s &= \frac{S_r}{m1 \cdot m2} = \frac{383940}{2 \times 3} \\ &= 63990 \text{ N} < 116424 \text{ N} \quad \text{-OK-} \end{aligned}$$

(6) ウェブボルトの合成応力

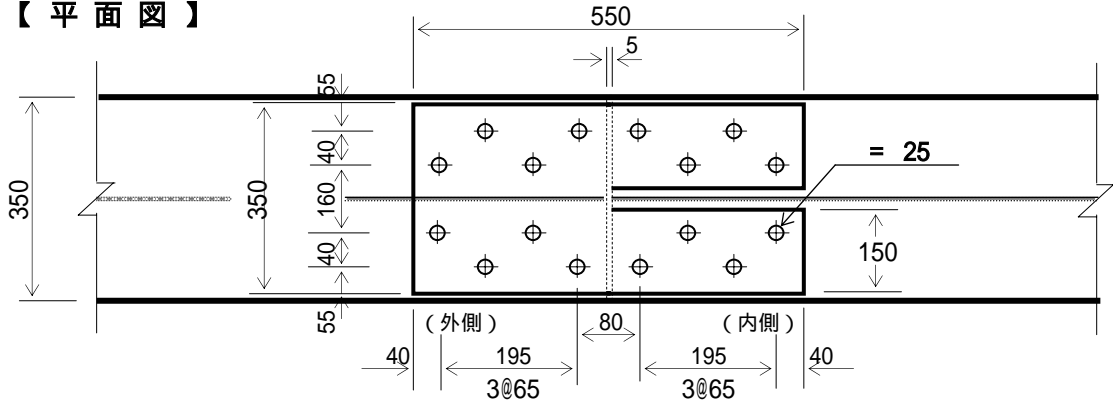
$$\begin{aligned} &(\text{最外端ボルトの応力}) \\ \text{X方向成分(曲げ)} \quad R_x &= 45498 \text{ N/本} \\ \text{Y方向成分(曲げ)} \quad R_y &= 22749 \text{ N/本} \\ \text{Y方向成分(せん断)} \quad R_s &= 63990 \text{ N/本} \end{aligned}$$

$$\begin{aligned} R &= \sqrt{R_x^2 + (R_y + R_s)^2} \\ &= \sqrt{45498^2 + (22749 + 63990)^2} \\ &= 97948 \text{ N} < 116424 \text{ N} \quad \text{-OK-} \end{aligned}$$

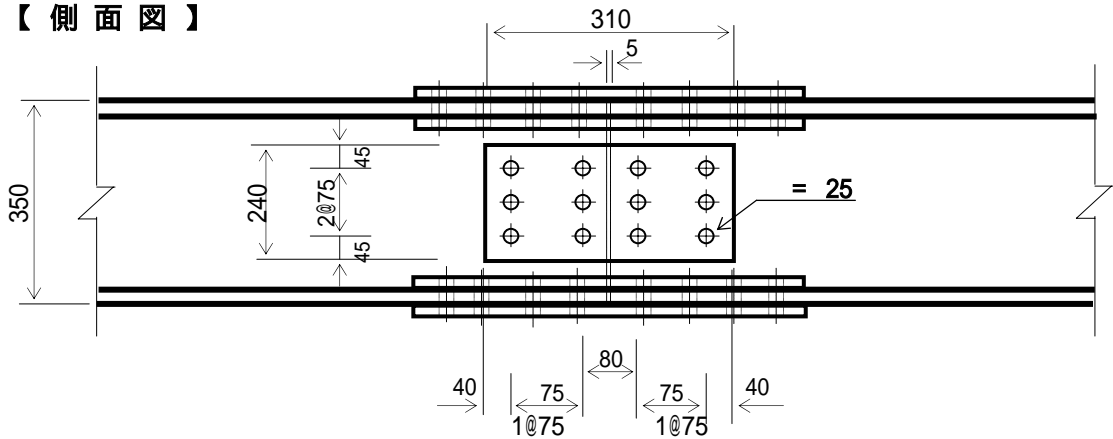
3. 計算結果

母材	H 3 5 0 × 3 5 0 × 1 2 × 1 9		
フランジ部	添接板仕様	2 枚 : PL 12 × 350 × 550	
		4 枚 : PL 12 × 150 × 550	
ウェブ部	添接板仕様	2 枚 : PL 9 × 240 × 310	
	ボルト仕様	F10T : M22 - 32本	L = 85 mm
		(トリソ型高力ボルトの場合	L = 80 mm)
	ボルト仕様	F10T : M22 - 12本	L = 70 mm
		(トリソ型高力ボルトの場合	L = 65 mm)

【 平面図 】



【 側面図 】



【 断面図 】

