

現場溶接継手計算書

H100×100×6×8

建築仕様

(SI単位)

ヒロセ株式会社

現場溶接継手 (H100×100) の設計

1. 設計条件

溶接の許容応力度が低減されるため、突合せ溶接だけでは母材強度に達しないので、その不足分に対し、添接板を隅肉溶接して補うものとする。

添接板の設計は、突合せ溶接による抵抗力を控除した母材の抵抗力に対し、添接板の断面性能に応じて、フランジとウェブに応力を分配する。

(1) 許容応力度 (母材と添接板の材質は同一とする。)

	(鋼材コト) SS400-K	(溶接効率)	80%
「鋼構造設計規準 (日本建築学会)」に準拠する。			
仮設鋼材の許容応力度の割増	係数 =	1.50	
H形鋼の許容曲げ・引張応力度 _H	$ba =_H$	$ta =$	235 N/mm ² (SS400)
H形鋼の許容せん断応力度 _H	$a =$	135	N/mm ²
添接板の許容曲げ・引張応力度 _P	$ba =_P$	$ta =$	235 N/mm ² (SS400)
添接板の許容せん断応力度 _P	$a =$	135	N/mm ²
突合せ溶接部の許容曲げ・引張応力度 _W	$ba =_W$	$ta =$	188 N/mm ² (80%)
突合せ溶接部の許容せん断応力度 _W	$a =$	108	N/mm ² (80%)
隅肉溶接部の許容せん断応力度 _S	$a =$	108	N/mm ² (80%)

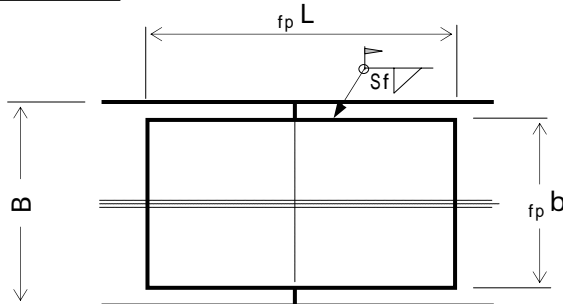
注) 現場溶接の許容応力度は、母材の 80% とする。

(2) 設計母材 コト: H100
H形鋼: H100×100×6×8

(3) 添接板

フランジ: 2・PL -	$\langle_p t \rangle$	6	x	$\langle_p b \rangle$	70	x	$\langle_{fp} L, wp b \rangle$	100
ウェブ: 2・PL -	6	x	40	x	40			

平面図



ウェブ添接板高さ
 $wp h = 5.66$ cm

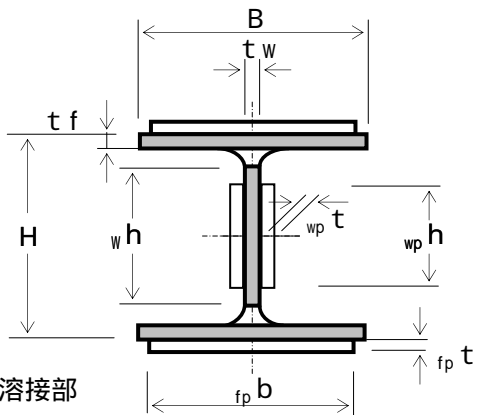
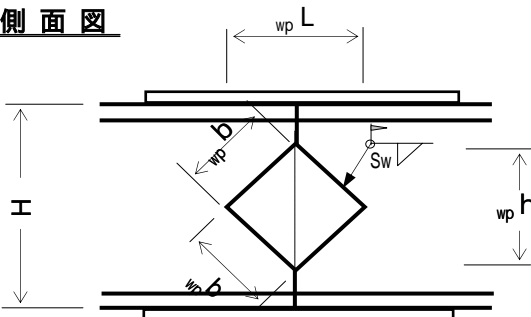
突合せ溶接高さ
 $w h = 6.80$ cm

フランジ隅肉サイズ
 $Sf = 0.40$ cm

ウェブ隅肉サイズ
 $Sw = 0.40$ cm

断面図

側面図



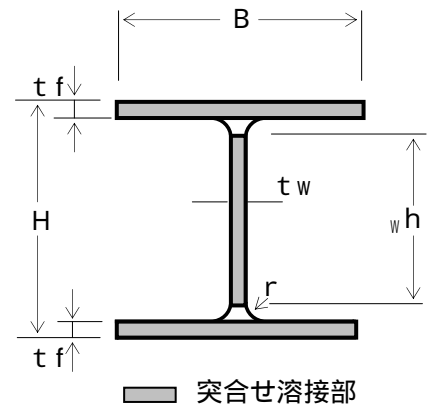
■ 突合せ溶接部

2. 継手部の設計

(1) 突合せ溶接部の断面性能

1) 母材 H100×100×6×8

H形鋼の高さ	H =	10	cm
H形鋼の幅	B =	10	cm
ウェブ厚	t _w =	0.6	cm
フランジ厚	t _f =	0.8	cm
フレット	r =	0.8	cm
断面面積	A =	21.6	cm ²
断面係数	Z =	75.6	cm ³
断面二次モメント	I =	378	cm ⁴



2) 突合せ溶接部

(フランジ断面積)

$${}_w A_f = B \cdot t_f = 10.0 \times 0.8 = 8.00 \text{ cm}^2$$

(母材強度に換算)

$${}_w A_f' = {}_w A_f \times \frac{w}{H} \frac{t_a}{t_a} = 8.00 \times \frac{188}{235} = 6.40 \text{ cm}^2$$

(ウェブ断面積)

$${}_w A_w = {}_w h \cdot t_w = 6.8 \times 0.6 = 4.08 \text{ cm}^2$$

(母材強度に換算)

$${}_w A_w' = {}_w A_w \times \frac{w}{H} \frac{t_a}{t_a} = 4.08 \times \frac{188}{235} = 3.26 \text{ cm}^2$$

(断面積の合計)

$${}_w A = 2 \cdot {}_w A_f + {}_w A_w = 2 \times 8.00 + 4.08 = 20.08 \text{ cm}^2$$

(母材強度に換算)

$${}_w A' = {}_w A \times \frac{w}{H} \frac{t_a}{t_a} = 20.08 \times \frac{188}{235} = 16.06 \text{ cm}^2$$

(フランジ断面二次モメント)

$${}_w I_f = {}_w A_f \cdot (H/2 - t_f/2)^2 + 1/12 \cdot B \cdot t_f^3$$

$$= 8.00 \times 4.600^2 + \frac{10.00 \times 0.80^3}{12} = 170 \text{ cm}^4$$

(母材強度に換算)

$${}_w I_f' = {}_w I_f \times \frac{w}{H} \frac{b_a}{b_a} = 170 \times \frac{188}{235} = 136 \text{ cm}^4$$

(ウェブ断面二次モメント)

$${}_w I_w = \frac{t_w \cdot {}_w h^3}{12} = \frac{0.60 \times 6.80^3}{12} = 16 \text{ cm}^4$$

(母材強度に換算)

$${}_w I_w' = {}_w I_w \times \frac{w}{H} \frac{b_a}{b_a} = 16 \times \frac{188}{235} = 13 \text{ cm}^4$$

(断面二次モメントの合計)

$${}_w I = 2 \cdot {}_w I_f + {}_w I_w = 2 \times 170 + 16 = 356 \text{ cm}^4$$

(母材強度に換算)

$${}_w I' = {}_w I \times \frac{w}{H} \frac{b_a}{b_a} = 356 \times \frac{188}{235} = 285 \text{ cm}^4$$

(2) 添接板の断面積の計算

フランジ板幅	$f_p b$	=	7.0	cm
フランジ板厚	$f_p t$	=	0.60	cm
ウェブ板高	$w_p h$	=	5.7	cm
ウェブ板厚	$w_p t$	=	0.60	cm

1) フランジ添接板

$${}_p A f' = f_p b \cdot f_p t = 7.00 \times 0.60 = 4.20 \text{ cm}^2$$

$${}_p A f = 2 \cdot {}_p A f' = 2 \times 4.20 = 8.40 \text{ cm}^2$$

2) ウェブ添接板

$${}_p A W' = w_p h \cdot w_p t = 5.66 \times 0.60 = 3.40 \text{ cm}^2$$

$${}_p A W = 2 \cdot {}_p A W' = 2 \times 3.40 = 6.80 \text{ cm}^2$$

3) 断面積

$${}_p A = {}_p A f + {}_p A W = 8.40 + 6.80 = 15.20 \text{ cm}^2$$

$$A = {}_p A + {}_w A = 15.20 + 20.08 = 35.28 \text{ cm}^2$$

$$A' = {}_p A + {}_w A' \quad A$$

$$= 15.20 + 16.06 = 31.26 \text{ cm}^2 > 21.59 \text{ cm}^2$$

-OK-

(3) 添接板の断面二次モーメントの計算

1) フランジ添接板

$${}_p I f' = {}_p A f' \cdot (H/2 + f_p t/2)^2 + 1/12 \cdot f_p b \cdot f_p t^3$$

$$= 4.20 \times 5.30^2 + \frac{7.00 \times 0.60^3}{12} = 118 \text{ cm}^4$$

$${}_p I f = 2 \cdot {}_p I f' = 2 \times 118 = 236 \text{ cm}^4$$

2) ウェブ添接板

$${}_p I W' = \frac{w_p t \cdot w_p h^3}{12} = \frac{0.60 \times 5.66^3}{12} = 9 \text{ cm}^4$$

$${}_p I W = 2 \cdot {}_p I W' = 2 \times 9 = 18 \text{ cm}^4$$

3) 断面二次モーメント

$${}_p I = {}_p I f + {}_p I W = 236 + 18 = 254 \text{ cm}^4$$

$$I = {}_p I + {}_w I = 254 + 356 = 610 \text{ cm}^4$$

$$I' = {}_p I + {}_w I' \quad I$$

$$= 254 + 285 = 539 \text{ cm}^4 > 378 \text{ cm}^4$$

-OK-

(4) 曲げモ - メントの計算

1) H形鋼 1 本当たりの抵抗曲げモ - メント

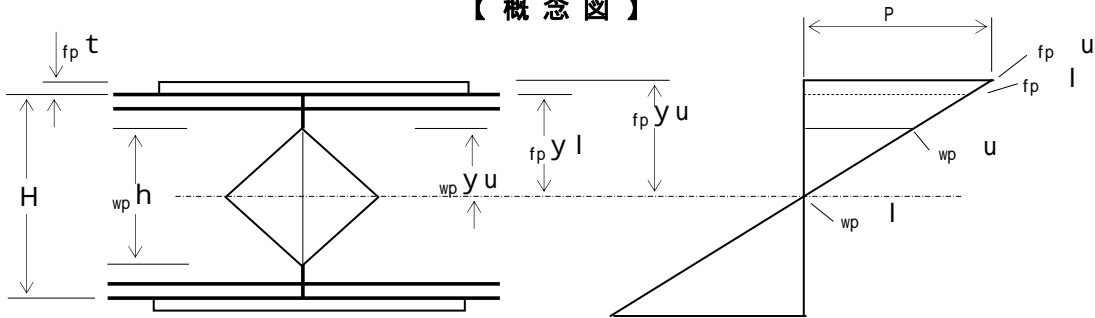
許容曲げ応力度 $\sigma_{ba} = 235 \text{ N/mm}^2$

断面係数 $Z = 76 \text{ cm}^3$

$$M_r = \sigma_{ba} \cdot Z$$

$$= 235 \times 76 \times 10^3 = 17766000 \text{ N}\cdot\text{mm}$$

【概念図】



2) 突合せ溶接部の抵抗力

$\sigma_{ba} = 188 \text{ N/mm}^2$
 $W I = 356 \text{ cm}^4$

$$W Z = \frac{W I}{H/2} = \frac{356}{10.0/2} = 71 \text{ cm}^3$$

$$M_r = \sigma_{ba} \cdot W Z$$

$$= 188 \times 71 \times 10^3 = 13348000 \text{ N}\cdot\text{mm}$$

3) フランジ添接板の応力度

$P I = 254 \text{ cm}^4$
 $P I f = 236 \text{ cm}^4$

$$M_f = (M_r - M_r) \cdot \frac{P I f}{P I}$$

$$= (17766000 - 13348000) \times \frac{236}{254}$$

$$= 4104913 \text{ N}\cdot\text{mm}$$

$$y_u = 1/2 \cdot H + t = 1/2 \times 10.0 + 0.60 = 5.60 \text{ cm}$$

$$\sigma_u = \frac{M_f}{P I f} \cdot y_u \cdot \sigma_{ba}$$

$$= \frac{4104913}{236} \times \frac{5.60}{1000} = 97 \text{ N/mm}^2 < 235 \text{ N/mm}^2$$

-OK-

$$y_l = 1/2 \cdot H = 1/2 \times 10.0 = 5.00 \text{ cm}$$

$$\sigma_l = \frac{M_f}{P I f} \cdot y_l \cdot \sigma_{ba}$$

$$= \frac{4104913}{236} \times \frac{5.00}{1000} = 87 \text{ N/mm}^2 < 235 \text{ N/mm}^2$$

-OK-

隅肉溶接の許容せん断応力度
 $\sigma_w a = 108 \text{ N/mm}^2$

脚長 $S_f = 0.40 \text{ cm}$
 板長 $f_p L = 10.0 \text{ cm}$
 板幅 $f_p b = 7.0 \text{ cm}$
 断面積 $p A f' = 4.20 \text{ cm}^2$
 $= 420 \text{ mm}^2$

$$p T f = \frac{f_p u + f_p l}{2} \cdot p A f'$$

$$= \frac{97 + 87}{2} \times 420 = 38640 \text{ N}$$

(のど厚)

$$a f = 1 / 2 \cdot S_f = 0.707 \times 0.40 = 0.283 \text{ cm} \quad 2.83 \text{ mm}$$

(溶接長)

$$L f = f_p L + f_p b = 10.0 + 7.0 = 17.00 \text{ cm} \quad 170.0 \text{ mm}$$

$$s = \frac{p T f}{a f \cdot L f} \quad s a$$

$$= \frac{38640}{2.83 \times 170} = 80 \text{ N/mm}^2 < 108 \text{ N/mm}^2$$

-OK-

3) ウェブ添接板の応力度

$$p M W = (M_r - w M_r) \cdot \frac{p I W}{p I}$$

$$= (17766000 - 13348000) \times \frac{18}{254}$$

$$= 313087 \text{ N}\cdot\text{mm}$$

$p I = 254 \text{ cm}^4$
 $p I W = 18 \text{ cm}^4$

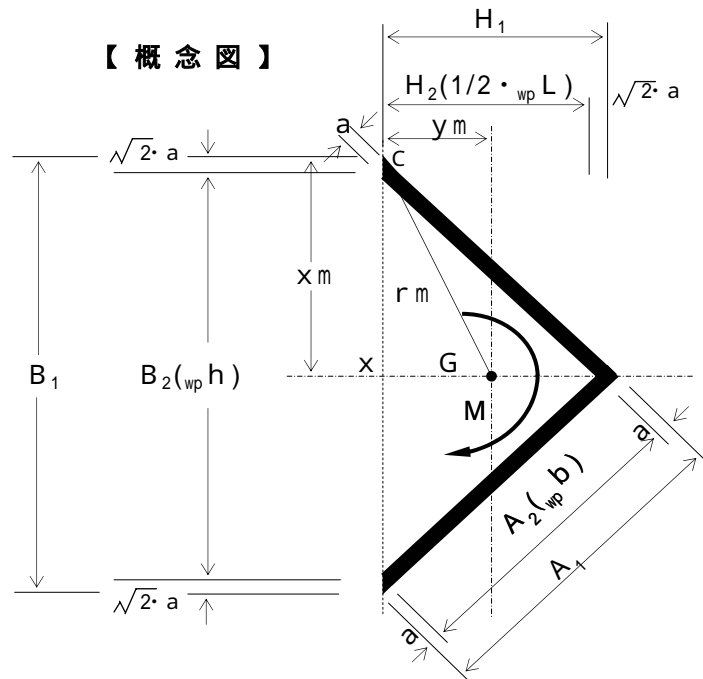
$$w_p y u = 1/2 \cdot w_p h = 1/2 \times 5.66 = 2.83 \text{ cm}$$

$$v_p u = \frac{p M W}{p I W} \cdot w_p y u \quad p b a$$

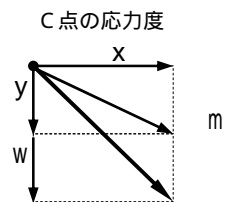
$$= \frac{313087}{18} \times \frac{2.83}{1000} = 49 \text{ N/mm}^2 < 235 \text{ N/mm}^2$$

-OK-

【概念図】



$a = 0.283 \text{ cm}$
 $\sqrt{2} \cdot a = 0.40 \text{ cm}$
 $A_1 = 4.57 \text{ cm}$
 $A_2 = 4.00 \text{ cm}$
 $B_1 = 6.46 \text{ cm}$
 $B_2 = 5.66 \text{ cm}$
 $H_1 = 3.23 \text{ cm}$
 $H_2 = 2.83 \text{ cm}$



(溶接部の回転中心Gから最外端までの距離)

$$x_m = \frac{B_1}{2} = \frac{6.46}{2} = 3.23 \text{ cm}$$

$$y_m = \frac{A_2 + a}{2 \cdot 2} = \frac{4.00 + 0.283}{2 \times 1.414} = 1.51 \text{ cm}$$

$$r_m = \sqrt{3.23^2 + 1.51^2} = 3.57 \text{ cm}$$

(溶接部の断面極二次モーメント)

$$\begin{aligned} I_x &= \frac{H_1 \cdot (B_1/2)^3 - H_2 \cdot (B_2/2)^3}{12} \times 2 \\ &= \frac{3.23 \times (6.46/2)^3 - 2.83 \times (5.66/2)^3}{12} \times 2 \\ &= 7 \text{ cm}^4 \end{aligned}$$

$$\begin{aligned} I_y &= \left\{ \frac{B_1 \cdot H_1^3}{36} + 1/2 \cdot B_1 \cdot H_1 \cdot (y_m - H_1/3)^2 \right\} \\ &\quad - \left\{ \frac{B_2 \cdot H_2^3}{36} + 1/2 \cdot B_2 \cdot H_2 \cdot (y_m - H_2/3)^2 \right\} \\ &= \left\{ \frac{6.46 \times 3.23^3}{36} + 1/2 \times 6.46 \times 3.23 \right. \\ &\quad \left. \times \left(1.51 - \frac{3.23}{3} \right)^2 \right\} \\ &\quad - \left\{ \frac{5.66 \times 2.83^3}{36} + 1/2 \times 5.66 \times 2.83 \right. \\ &\quad \left. \times \left(1.51 - \frac{2.83}{3} \right)^2 \right\} = 2 \text{ cm}^4 \end{aligned}$$

$$I_p = 2 \cdot I_x + 2 \cdot I_y$$

$$= 2 \times 7 + 2 \times 2 = 18 \text{ cm}^4$$

$$x = \frac{\rho M W}{I_p} \cdot x_m = \frac{313087}{18} \times \frac{3.23}{1000} = 56 \text{ N/mm}^2$$

$$y = \frac{\rho M W}{I_p} \cdot y_m = \frac{313087}{18} \times \frac{1.51}{1000} = 26 \text{ N/mm}^2$$

$$m = \frac{\rho M W}{I_p} \cdot r_m \quad \text{s a}$$

$$= \frac{313087}{18} \times \frac{3.57}{1000} = 62 \text{ N/mm}^2 < 108 \text{ N/mm}^2$$

-OK-

(5) せん断力の計算

1) H形鋼 1 本当たりの抵抗せん断力

許容せん断応力度 $\sigma_a = 135 \text{ N/mm}^2$
H形鋼のウェブ断面積 $A_w = 504 \text{ mm}^2$
 $A_w = t_w (H - 2 \cdot t_f)$

$$\begin{aligned} S_r &= \sigma_a \cdot A_w \\ &= 135 \times 504 = 68040 \text{ N} \end{aligned}$$

2) 突合せ溶接部の抵抗力

$\sigma_w = 108 \text{ N/mm}^2$
 $A_w = 4.08 \text{ cm}^2$
 $= 408 \text{ mm}^2$

$$\begin{aligned} {}_w S_r &= \sigma_w \cdot A_w \\ &= 108 \times 408 = 44064 \text{ N} \end{aligned}$$

3) ウェブ添接板の応力度

$A_p = 6.80 \text{ cm}^2$
 $= 680 \text{ mm}^2$

$$\begin{aligned} {}_p S_r &= S_r - {}_w S_r \\ &= 68040 - 44064 = 23976 \text{ N} \end{aligned}$$

$$\begin{aligned} \sigma_p &= \frac{{}_p S_r}{A_p} \\ &= \frac{23976}{680} = 35 \text{ N/mm}^2 < 135 \text{ N/mm}^2 \quad \text{-OK-} \end{aligned}$$

4) 隅肉溶接部の応力度

隅肉溶接の許容せん断応力度 $\sigma_s = 108 \text{ N/mm}^2$
脚長 $S_w = 0.40 \text{ cm}$
板幅 $b_w = 4.0 \text{ cm}$

(のど厚)
 $a_w = 1/2 \cdot S_w = 0.707 \times 0.40 = 0.283 \text{ cm} \quad 2.83 \text{ mm}$

(溶接長)
 $L_w = 4 \cdot b_w = 4 \times 4.00 = 16.00 \text{ cm} \quad 160.0 \text{ mm}$

$$\begin{aligned} \sigma_s &= \frac{{}_p S_r}{a_w \cdot L_w} \\ &= \frac{23976}{2.83 \times 160.0} = 53 \text{ N/mm}^2 < 108 \text{ N/mm}^2 \end{aligned}$$

-OK-

(6) ウェブ隅肉溶接の合成応力度

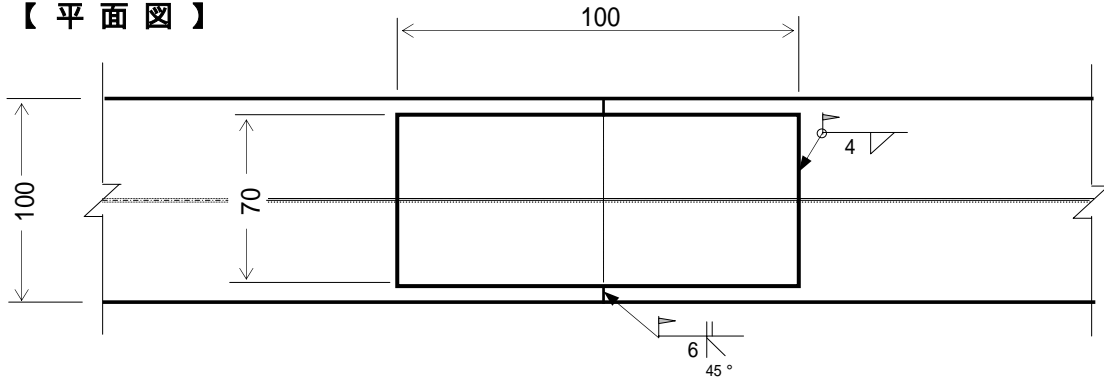
X方向成分(曲げ) $x = 56 \text{ N/mm}^2$
Y方向成分(曲げ) $y = 26 \text{ N/mm}^2$
Y方向成分(せん断) $s = 53 \text{ N/mm}^2$

$$\begin{aligned} &= \sqrt{x^2 + (y + s)^2} \\ &= \sqrt{56^2 + (26 + 53)^2} \\ &= 97 \text{ N/mm}^2 < 108 \text{ N/mm}^2 \quad \text{-OK-} \end{aligned}$$

3. 計算結果

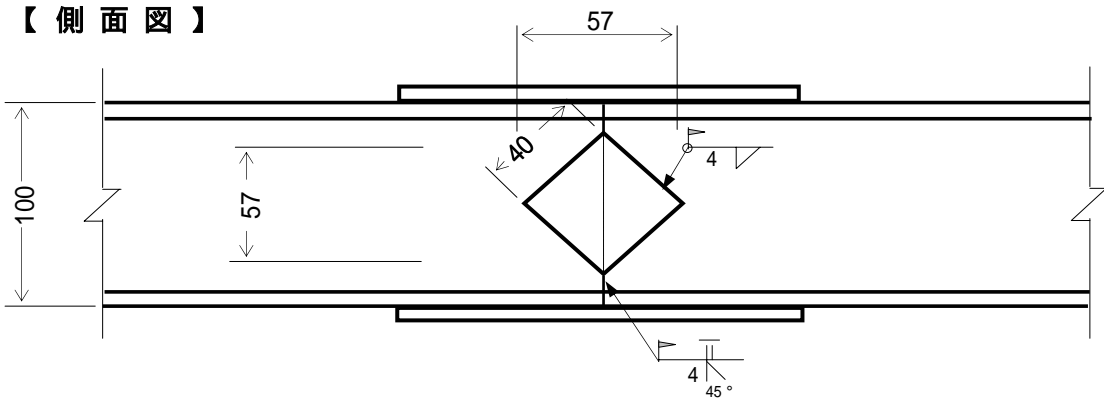
母材	<u>H 1 0 0 × 1 0 0 × 6 × 8</u>	
フランジ部	添接板仕様	2枚： <u>PL 6 × 70 × 100</u>
ウェブ部	添接板仕様	2枚： <u>PL 6 × 40 × 40</u>

【 平面図 】



注) 添接板取付部は、グラインダなどにより平らに仕上げる。

【 側面図 】



注) 添接板取付部は、グラインダなどにより平らに仕上げる。

【 断面図 】

